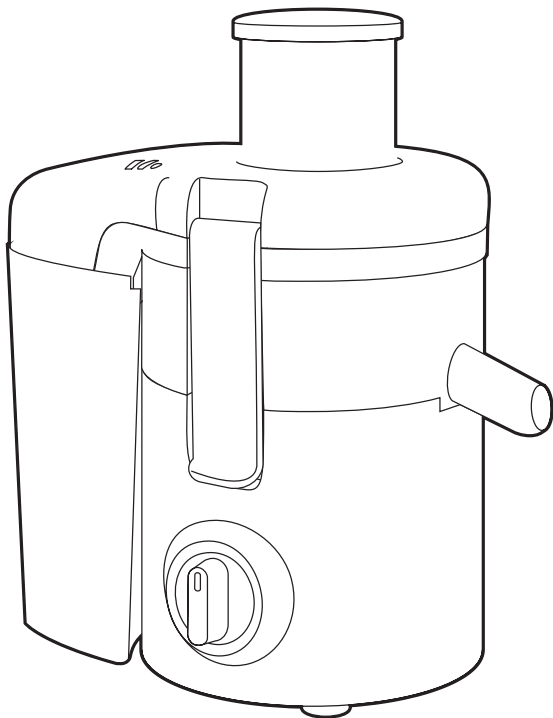


# Tefal®



## Frutelia Plus

[www.tefal.com](http://www.tefal.com)

EN

BG

BS

CS

HU

RO

SK

SL

SR

HR

ET

LV

LT

PL

NL

DA

NO

SV

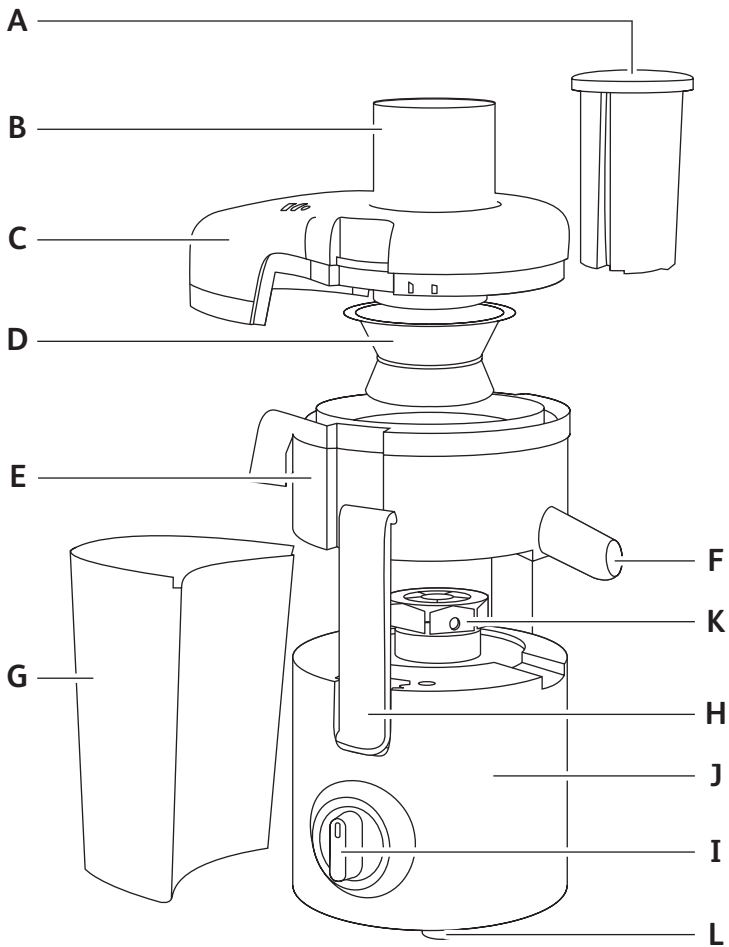
FI

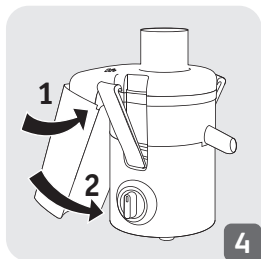
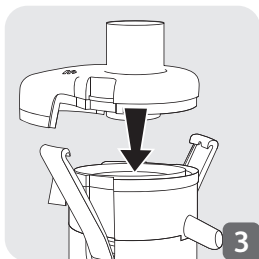
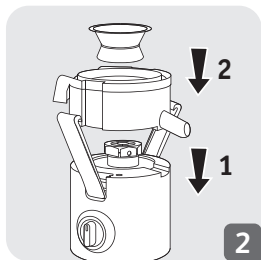
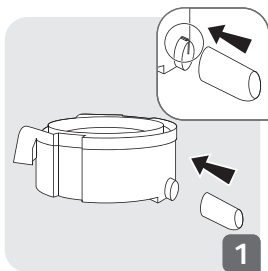
TR

ES

TH

UK





**CAUTION:** the safety precautions are part of the appliance. Read them carefully before using your new appliance for the first time. Keep them in a place where you can find and refer to them later on.

## DESCRIPTION

<b>A</b>	Pusher	<b>G</b>	Pulp container
<b>B</b>	Feeding tube	<b>H</b>	Locking Handles
<b>C</b>	Cover	<b>I</b>	Control button
<b>D</b>	Sieve	<b>J</b>	Motor unit
<b>E</b>	Juice collector	<b>K</b>	Drive shaft
<b>F</b>	Pouring spout	<b>L</b>	Anti-slip feet

## SAFETY SYSTEM

To start the juicer, the cover (**C**) must be fitted correctly (**Fig. 3**) and the clamps properly locked (**Fig. 5**).

At the end of a cycle, turn the control button to “0” and wait until the sieve (**D**) stops completely before removing the cover (**C**).

## BEFORE FIRST USE

We recommend that you wash the removable parts (**A, B, C, D, E, F, G**) before the first use (see section “Cleaning and care”).

Unpack the appliance and then place it on a solid, stable worktop, remove the cover (**C**) and take out the protective card on the sieve (**D**).

## USING THE APPLIANCE

- Place the juice collector (**E**) on the body of the appliance (**see Fig. 2**).
- Place the sieve (**D**) in the juice collector (**E**). Ensure that the sieve is properly clipped onto the drive shaft (**K**) (**see Fig. 2**).
- Fit the cover (**C**) on the appliance in order to have the pulp evacuation exit to the rear (**see Fig. 4**).

- Lock the two handles **(H)** on the cover **(C)**. You will hear an audible “click” **(see Fig. 5)**.
- Slide the pusher **(A)** into the feeding tube **(B)** aligning the groove on the pusher with the small ridge in the feeding tube.
- Place a glass under the pouring spout **(F)** in front of the appliance **(see Fig. 6)**.
- Plug in the appliance.
- To start the appliance, use the control button **(I)**.
- Cut the fruits or vegetables into pieces if necessary after removing the seeds.
- Insert the fruits or vegetables through the feeding tube **(B)**.
- The fruits and vegetables must be inserted only while the motor is running.
- Do not press too hard on the pusher **(A)**. Do not use any other utensil. **NEVER push food with your fingers.**
- When you have finished, stop the appliance by turning the control button **(I)** to 0 and wait until the sieve **(D)** stops completely.
- When the pulp container **(G)** is full, or the juice flow slows down, empty the pulp container **(G)** and clean the sieve **(D)** and the cover **(C)**.

Ingredients	Approximate weight (kg)	Quantity of juice (ml)
Apples	1	650
Pears	1	650
Carrots	1	550
Cucumbers	1 (about 2 cucumber)	600
Pineapple	1	500
Tomatoes	1	600
Celery	1	700

**Do not use the appliance for more than 1 minute continuously.**

(\*) The quality and quantity of juice varies widely depending on the freshness of the fruit or vegetables and variety of each vegetable or fruit. The quantities of juice indicated above are therefore approximate.

## PRACTICAL TIPS

- Wash the fruit carefully before stoning.
- You do not need to remove the skin or peel. You only need to peel fruit with thick (and bitter) skin: citrus fruit, pineapple (remove the centre core).
- It is difficult to extract juice from melon,bananas, avocados, blackberries, figs, aubergines and strawberries, etc.
- The juicer should not be used for sugarcane ice cubes and excessively hard or fibrous fruit.
- Choose fresh, ripe fruit and vegetables, they will yield more juice. This appliance is suitable for fruits such as apples, pears, oranges, pomegranates, pineapple, etc. and vegetables such as carrots, cucumbers, tomatoes, beetroot and celery, etc.
- If you use over-ripe fruit, the sieve (**D**) will tend to get clogged up more quickly.

### IMPORTANT:

All juice should be consumed immediately. On contact with air, it is very quickly oxidised, which can change its taste, colour and, above all, nutritional value. Apple and pear juices quickly turn brown. Add a few drops of lemon juice to slow this discolouration.

## CLEANING AND CARE

- All removable parts may be cleaned in the dishwasher (**A, B, C, D, F, G**). Alternatively wash the parts in warm water and washing up liquid. Don't use an abrasive sponge to do this.

**The appliance is easier to clean if rinsed with water immediately after use and then cleaned fully later.**

Do not use scouring pads, acetone, alcohol, etc. to clean your appliance.

- The sieve (**D**) must be handled with care. Avoid any mishandling that may damage it. Change your sieve at the first sign of wear or damage.
- Clean the motor unit with a damp cloth.

PROBLEMS	CAUSES	SOLUTIONS
The appliance does not work.	The plug is not connected, the switch is not at "1" or "2".	Connect the appliance to a socket with the correct voltage. Operate the appliance.
	The cover (C) is not properly clamped.	Check that the cover (C) is properly fitted and clamped.
	The appliance is overheated and protected	Turn the control button (I) to 0, unplug the appliance, let it cool down, and then start again.
The appliance is giving off a smell or is very hot to the touch or is smoking or making an abnormal noise.	The sieve (D) is not properly fitted.	Check that the sieve (D) is fitted properly.
	The quantity of food being processed is too great.	Leave the appliance to cool and reduce the quantity to be processed.
The juice does not flow correctly.	The juice collector (E) is not fitted properly.	Check that the juice collector (E) is fitted correctly.
	The sieve (D) is blocked.	Clean the sieve (D) and the cover (C). Then empty the pulp container (G).
<b>If you have any other problem or query please contact the Helpline at the end of this leaflet.</b>		

## END-OF-LIFE ELECTRIC OR ELECTRONIC PRODUCTS



### Think of the environment!

- ① Your appliance contains valuable materials which can be recovered or recycled.
- ➡ Leave it at a local civic waste collection point.

**ВНИМАНИЕ:** предпазните мерки за безопасност са част от уреда. Прочетете ги внимателно, преди да използвате новия уред за първи път. Съхранявайте ги на място, където може да ги откриете и да се консултирате с тях в последствие.

### ОПИСАНИЕ

<b>A</b> Бутало	<b>G</b> Контейнер за пулп
<b>B</b> Тръба за подаване	<b>H</b> Дръжки за заключване
<b>C</b> Капак	<b>I</b> Бутон за управление
<b>D</b> Сито	<b>J</b> Моторен модул
<b>E</b> Колектор за сок	<b>K</b> Задвижващ вал
<b>F</b> Чучур за наливане	<b>L</b> Крачета против хлъзгане

### СИСТЕМА ЗА БЕЗОПАСНОСТ

За да стартирате сокоизстисквачката, капакът (**C**) трябва да бъде поставен правилно (**фиг. 3**) и клампите трябва да бъдат заключени правилно (**фиг. 5**).

В края на всеки цикъл завъртайте бутона за управление на „0” и изчакайте, докато ситото (**D**) спре изцяло, преди да сваляте капака (**C**).

### ПРЕДИ ПЪРВОНАЧАЛНА УПОТРЕБА

Препоръчваме ви да измиете вадещите се части (**A, B, C, D, E, F, G**) преди първата употреба (вижте раздел „Почистване и грижи”).

Разопакувайте уреда и го поставете на солидна, стабилна повърхност, свалете капака (**C**) и извадете предпазната карта на ситото (**D**).

### ИЗПОЛЗВАНЕ НА УРЕДА

- Поставете колектора за сок (**E**) на корпуса на уреда (**вижте фиг. 2**).
- Поставете ситото (**D**) в колектора за сок (**E**). Погрижете се ситото да бъде захванато добре за задвижващия вал (**K**) (**вижте фиг. 2**).
- Поставете капака (**C**) на уреда, за да бъде изходът за пулп отзад (**вижте фиг. 4**).



- Заклучете двете дръжки **(H)** на капака **(C)**. Ще чуete щракване **(вижте фиг. 5)**.
- Плъзнете буталото **(A)** в тръбата за подаване **(B)**, като подравните жлебчето на буталото с малката изпъкнатина на тръбата за подаване.
- Поставете чаша под чучура за наливане **(F)** пред уреда **(вижте фиг. 6)**.
- Включете щепсела на уреда в контакта.
- За да стартирате уреда, използвайте бутона за управление **(I)**.
- Ако е необходимо, нарежете плодовете или зеленчуците на парченца, след като отстраните семките.
- Вкарайте плодовете или зеленчуците през тръбата за подаване **(B)**.
- Плодовете и зеленчуците трябва да се поставят, само докато моторът работи.
- Не натискайте буталото **(A)** прекалено силно. Не използвайте други прибори.

### **НИКОГА не бутайте храната с пръсти.**

- Когато приключите, спрете уреда, като завъртите бутона за управление **(I)** на 0 и изчакайте, докато ситото **(D)** спре напълно.
- Когато контейнерът за пулп **(G)** е пълен или сокът тече по-бавно, изпразнете контейнера за пулп **(G)** и почистете ситото **(D)** и капака **(C)**.

Съставки	Приблизително тегло (kg)	Количество сок (ml)
Ябълки	1	650
Круши	1	650
Моркови	1	550
Краставици	1(около 2 краставици)	600
Ананас	1	500
Домати	1	600
Целина	1	700

### **Не използвайте уреда за повече от 1 минута непрекъснато.**

(\*) Качеството и количеството на сока варира много в зависимост от свежестта на плодовете или зеленчуците и вида им. Затова горепосочените количества сок са приблизителни.

## ПРАКТИЧНИ СЪВЕТИ

- Измийте добре плодовете, преди да вадите костилките.
- Не е необходимо да ги белите. Трябва да белите само плодове с дебела (и горчива) кора: цитруси, ананаси (махнете и средата).
- Трудно се изстиска сок от дини, банани, авоадо, боровинки, смокини, ягоди, патладжани и др.
- Сокоизстискачката не бива да се използва за кубчета захарна тръстика или прекалено твърди или влакнести плодове.
- Избирайте пресни, зрели плодове и зеленчуци, те дават повече сок. Този уред е подходящ за плодове като ябълки, круши, портокали, нарове, ананаси и др. или зеленчуци като моркови, краставици, домати, цвекло, целина и др.
- Ако използвате прекалено зрели плодове, ситото **(D)** ще се задръства по-бързо.

### ВАЖНО:

Всичкият сок трябва да се консумира незабавно. При контакт с въздуха той се окислява бързо, което може да промени вкуса, цвета и преди всичко - хранителната му стойност. Сокът от ябълки или круши потъмнява бързо. Добавете няколко капки лимонов сок, за да забавите потъмняването.

## ПОЧИСТВАНЕ И ГРИЖИ

- Всички вадещи се части могат да се мият в съдомиялна **(A, B, C, D, F, G)**. Също така можете да миете частите в топла вода и препарат за миене на съдове. Не използвайте абразивни гъби за целта. **Този уред се почиства по-лесно, ако се изплаква с вода непосредствено след употреба и по-късно се чисти подробно.** Не използвайте телчета, ацетон, спирт и др. подобни за почистване на уреда.
- Със ситото **(D)** трябва да се борави внимателно. Избягвайте действия, които може да го повредят. Сменете ситото при първите признаци за износване или повреда.
- За почистване на моторния модул използвайте влажна кърпа.

## КАКВО ДА НАПРАВИТЕ, АКО ВАШИЯТ УРЕД НЕ РАБОТИ?



BG

ПРОБЛЕМИ	ПРИЧИНИ	РЕШЕНИЯ
Уредът не работи.	Щепселът щепселът не е включен в контакта, превключвателят не е в позиция „1“ или „2“.	Включете уреда към контакт с правилното напрежение. Работете с уреда.
	Капакът (C) не е захванат правилно.	Проверете дали капака (C) е поставен и захванат правилно.
	Уредът е прегрял и защитата се е включила	Завъртете бутона за управление (I) на 0, изключете уреда от контакта, оставете го да изстине и го стартирайте отново.
Уредът издава миризма или е много горещ или изпуска дим или ненормални шумове.	Ситото (D) не е поставено правилно.	Проверете дали ситото (D) е поставено правилно.
	Количеството обработвана храна е твърде голямо.	Оставете уреда да изстине и намалете количеството за обработка.
Сокът не тече правилно.	Колекторът за сок (E) не е поставен правилно.	Проверете дали колектора за сок (E) е поставен правилно.
	Ситото (D) е запушено.	Почистете ситото (D) и капак (C). След това изпразнете контейнера за пулп (G).
<p><b>Ако имате друг проблем или въпрос, моля, свържете се с помощната линия, посочена на края на тази брошура.</b></p>		

## КРАЙ НА ЖИЗНЕНИЯ ЦИКЪЛ НА ЕЛЕКТРИЧЕСКИ И ЕЛЕКТРОННИ ПРОДУКТИ



### Мислете за околната среда!

- 
 Вашият уред съдържа ценни материали, които могат да се извлекат или рециклират.
- 
 Оставете го в местен пункт за събиране на полезни отпадъци.

**OPREZ!** Sigurnosne mjere opreza su sastavni dio aparata. Prije prve upotrebe novog aparata pažljivo pročitajte sigurnosne mjere opreza. Držite ih na mjestu gdje ih možete pronaći kako biste ih mogli koristiti za buduće potrebe.

## OPIS

- |                                     |                                     |
|-------------------------------------|-------------------------------------|
| <b>A</b> Potiskivač                 | <b>G</b> Posuda za pulpu            |
| <b>B</b> Cijev za punjenje          | <b>H</b> Drške koje se zaključavaju |
| <b>C</b> Poklopac                   | <b>I</b> Kontrolna tipka            |
| <b>D</b> Sito                       | <b>J</b> Jedinica motora            |
| <b>E</b> Posuda za sakupljanje soka | <b>K</b> Pogonska osovina           |
| <b>F</b> Lijevak                    | <b>L</b> Nožice koje se ne kližu    |

## SIGURNOSNI SISTEM

Za pokretanje sokovnika poklopac (**C**) mora biti ispravno postavljen (**sl. 3**), a drške ispravno zaključane (**sl. 5**).

Na kraju ciklusa stavite kontrolnu tipku u položaj "0" i pričekajte do potpunog zaustavljanja sita (**D**) prije nego što skinete poklopac (**C**).

## PRIJE PRVE UPOTREBE

Preporučujemo da prije prve upotrebe operete odvojive dijelove (**A, B, C, D, E, F, G**) (pogledajte odjeljak "Čišćenje i održavanje").

Otpakujte aparat i stavite ga na čvrstu i stabilnu radnu površinu, skinite poklopac (**C**) i izvadite zaštitnu pločicu na situ (**D**).

## UPOTREBA APARATA

- Posudu za sakupljanje soka (**E**) stavite na tijelo aparata (**pogledajte sl. 2**).
- U posudu za sakupljanje soka (**E**) stavite sito (**D**). Uvjerite se da je sito propisno stezaljkama pričvršćeno na pogonsku osovinu (**K**) (**pogledajte sl. 2**).

- Na aparat stavite poklopac **(C)** tako da izlaz za pulpu bude straga **(pogledajte sl. 4)**.
- Zaključajte dvije drške **(H)** na poklopac **(C)**. Čut ćete zvuk “klika” **(pogledajte sl. 5)**.
- Gurnite potiskivač **(A)** u cijev za punjenje **(B)** poravnavajući žlijeb na potiskivaču s malom brazdom na cijevi za punjenje.
- Stavite čašu ispod lijevka **(F)** s prednje strane aparata **(pogledajte sl. 6)**.
- Priključite aparat na strujno napajanje.
- Za pokretanje aparata upotrijebite kontrolnu tipku **(I)**.
- Voće ili povrće prema potrebi izrežite na komade nakon uklanjanja sjemenki.
- Umetnite voće ili povrće kroz cijev za punjenje **(B)**.
- Voće i povrće treba stavljati samo dok motor radi.
- Potiskivač **(A)** nemojte previše pritiskati. Nemojte upotrebljavati drugi kuhinjski pribor.

### Namirnice NIKADA ne pritišćite prstima.

- Kada završite, aparat zaustavite okretanjem kontrolne tipke **(I)** u položaj 0 i pričekajte do potpunog zaustavljanja sita **(D)**.
- Ako je posuda za pulpu **(G)** puna ili ako sok sporije teče, ispraznite posudu za pulpu **(G)** i očistite sito **(D)** i poklopac **(C)**.

Sastojci	Približna masa (u kg)	Količina soka (ml)
Jabuke	1	650
Kruške	1	650
Mrkve	1	550
Krastavci	1 (oko 2 krastavca)	600
Ananas	1	500
Paradajz	1	600
Celer	1	700

### Aparat nemojte upotrebljavati kontinuirano duže od 1 minute.

(\*) Kvalitet i količina soka znatno se razlikuju zavisno od svježine voća ili povrća i od vrste svakog povrća ili voća. Količine soka navedene iznad zbog toga su približne.

## PRAKTIČNI SAVJETI

- Voće pažljivo operite prije uklanjanja sjemenki.
- Ne morate uklanjati koru ili ljusku. Potrebno je oguliti samo voće koje ima debelu (i gorku) koru: citrusno voće, ananas (uklonite srednji dio).
- Teško je iscijediti sok iz dinje, banana, avokada, kupina, smokvi, patlidžana i jagoda, itd.
- Sokovnik se ne smije upotrebljavati za ledene kocke od šećerne trske i previše tvrdo ili vlaknasto voće.
- Izaberite svježije, zrelo voće i povrće jer ćete dobiti više soka. Ovaj aparat je prikladan za voće kao što su jabuke, kruške, narandže, nar, ananas, itd. i povrće kao što su mrkve, krastavac, paradajz, cvekla i celer, itd.
- Ako upotrebljavate previše zrelo voće, sito (**D**) će se brže začepiti.

### VAŽNO!

Sav sok je potrebno odmah konzumirati. U kontaktu sa zrakom sok vrlo brzo oksidira, što može promijeniti njegov okus, boju i iznad svega hranjivu vrijednost. Sokovi od jabuke i kruške brzo postaju smeđi. Za usporavanje ove promjene boje dodajte nekoliko kapi soka od limuna.

## ČIŠĆENJE I ODRŽAVANJE

- Svi odvojivi dijelovi (**A, B, C, D, F, G**) mogu se prati u mašini za pranje posuđa. Dijelove alternativno možete oprati u toploj vodi s malo tekućeg deterdženta za pranje posuđa. Za pranje odnosnih dijelova nemojte upotrebljavati abrazivnu spužvicu.

**Aparat je lakše očistiti ako se ispere vodom odmah nakon upotrebe, a zatim potpuno očisti kasnije.**

Za čišćenje aparata nemojte upotrebljavati abrazivnu spužvicu, aceton, alkohol i sl.

- Sitom (**D**) je potrebno pažljivo rukovati. Izbjegavajte svako pogrešno rukovanje koje može oštetiti sito. Sito zamijenite kod prvih znakova istrošenosti ili oštećenja.
- Jedinicu motora čistite vlažnom krpom.

## ŠTA UČINITI AKO APARAT NE RADI?

PROBLEMI	UZROCI	RJEŠENJA
Aparat ne radi.	Utikač nije utaknut u strujnu utičnicu, a prekidač nije u položaju "1" ili "2".	Priključite aparat u utičnicu ispravnog napona. Uključite aparat.
	Poklopac (C) nije propisno pričvršćen stezaljkama.	Provjerite da li je poklopac (C) propisno postavljen i pričvršćen stezaljkama.
	Aparat se pregrijao i aktivirala se zaštita.	Okrenite kontrolnu tipku (I) u položaj 0, isključite aparat iz strujnog napajanja, pričekajte da se aparat ohladi, a zatim ga ponovo pokrenite.
Aparat otpušta miris ili je vrlo vruć na dodir ili ispušta dim ili stvara neuobičajenu buku.	Sito (D) nije propisno postavljeno.	Provjerite da li je sito (D) propisno postavljeno.
	Količina namirnica koje se obrađuju je prevelika.	Pričekajte da se aparat ohladi i smanjite količinu namirnica koje je potrebno obraditi.
Sok ne teče ispravno.	Posuda za sakupljanje soka (E) nije propisno postavljena.	Provjerite da li je posuda za sakupljanje soka (E) propisno postavljena.
	Sito (D) je blokirano.	Očistite sito (D) i poklopac (C). Zatim ispraznite posudu za pulpu (G).
Ako imate neki drugi problem ili neko drugo pitanje, obratite se liniji za pomoć koja je navedena na kraju ovog letka.		

BS

## KRAJ RADNOG VIJEKA ELEKTRIČNIH ILI ELEKTRONSKIH PROIZVODA



### Mislite na životnu sredinu!

- ① Vaš aparat sadrži vrijedne materijale koje je moguće ponovo koristiti ili reciklirati.
- ➡ Aparat odložite na lokalno mjesto za sakupljanje otpada iz domaćinstva.

**UPOZORNĚNÍ:** Bezpečnostní opatření jsou součástí zařízení. Přečtěte si pozorně tyto pokyny dříve, než začnete používat zařízení poprvé. Uchovávejte je na místě, kde je můžete později najít a nahlédnout do nich.

## POPIS

- |                         |                              |
|-------------------------|------------------------------|
| <b>A</b> Pěchovadlo     | <b>G</b> Zásobník na dužinu  |
| <b>B</b> Plnicí trubice | <b>H</b> Uzamykací rukojeti  |
| <b>C</b> Kryt           | <b>I</b> Ovládací tlačítko   |
| <b>D</b> Sítko          | <b>J</b> Motorová jednotka   |
| <b>E</b> Sběrač šťávy   | <b>K</b> Hnací hřídel        |
| <b>F</b> Výpust         | <b>L</b> Protiskluzové nožky |

## BEZPEČNOSTNÍ SYSTÉM

Pro spuštění odšťavovače musí být kryt (**C**) správně nasazen (**obr. 3**) a svorky řádně zajištěny (**obr. 5**).

Na konci cyklu přepněte ovládací tlačítko na „0“ a před vyjmutím krytu (**C**) vyčkejte, dokud se sítko (**D**) úplně nezastaví.

## PŘED PRVNÍM POUŽITÍM

Před prvním použitím doporučujeme odnímatelné části (**A, B, C, D, E, F, G**) umýt (viz část „Čištění a údržba“).

Rozbalte spotřebič a umístěte ho na pevnou, stabilní pracovní desku, odstraňte kryt (**C**) a vyjměte ochrannou kartu ze sítka (**D**).

## POUŽITÍ SPOTŘEBIČE

- Umístěte sběrač šťávy (**E**) na těleso spotřebiče (**viz obr. 2**).
- Umístěte sítko (**D**) do sběrače šťávy (**E**). Ujistěte se, že sítko je správně propojeno s hnací hřídelí (**K**) (**viz obr. 2**).
- Namontujte kryt (**C**) na spotřebič tak, aby výstupní otvor dužiny směřoval dozadu (**viz obr. 4**).



- Zajistěte obě rukojeti (**H**) do krytu (**C**). Uslyšíte slyšitelné „cvaknutí“ (**viz obr. 5**).
  - Vložte pěchovadlo (**A**) do plnicí trubice (**B**) a srovnejte přitom drážku na posunovači s malým výběžkem na plnicí trubici.
  - Umístěte sklenici pod výpust (**F**) v přední části spotřebiče (**viz obr. 6**).
  - Zapojte spotřebič do sítě.
  - Pro spuštění přístroje použijte ovládací tlačítko (**I**).
  - Ovoce nebo zeleninu nakrájejte na kousky, v případě potřeby odstraňte semínka.
  - Ovoce nebo zeleninu vložte do plnicí trubice (**B**).
  - Ovoce a zelenina se musí vložit pouze tehdy, když je motor v chodu.
  - Netlačte příliš silně na pěchovadlo (**A**). Nepoužívejte žádné jiné náčiní.
- NIKDY potraviny nestlačujte prsty.**
- Po dokončení zastavte spotřebič otočením ovládacího tlačítka (**I**) na 0 a vyčkejte, dokud se sítko (**D**) úplně nezastaví.
  - Když je nádoba na dužinu (**G**) plná, nebo se průtok šťávy zpomaluje, vyprázdněte nádobu na dužinu (**G**) a vyčistěte sítko (**D**) a kryt (**C**).

Suroviny	Přibližná hmotnost (kg)	Šťáva (ml)
Jablka	1	650
Hrušky	1	650
Mrkev	1	550
Okurky	1 (cca 2 okurky)	600
Ananas	1	500
Rajčata	1	600
Celer	1	700

### Spotřebič nepoužívejte souvisle déle než 1 minutu.

(\*) Kvalita a množství šťávy se značně liší v závislosti na čerstvosti ovoce nebo zeleniny a odrůdě každé zeleniny nebo ovoce. Výše uvedená množství šťávy jsou proto pouze orientační.

## PRAKTICKÉ RADY

- Před odpeckováním pečlivě umyjte ovoce.
- Kůru nebo slupku nemusíte odstraňovat. Pouze ovoce s tlustou (a hořkou) slupkou je třeba oloupat: citrusy, ananas (vyjměte střed).
- Je obtížné získávat šťávu z melounů, banánů, avokáda, ostružin, fíků, lilků, jahod atd.
- Odšťavňovač by neměl být používán pro zmrzlou cukrovou třtinu a nadměrně tvrdé nebo vláknité ovoce.
- Vyberte si čerstvé, zralé ovoce a zeleninu, které dávají více šťávy. Tento přístroj je vhodný pro ovoce, jako jablka, hrušky, pomeranče, granátová jablka, ananas atd. a zeleninu, jako mrkve, okurky, rajčata, červenou řepu, celer atd.
- Používáte-li přezrálé ovoce, bude se sítko **(D)** častěji ucpávat.

### DŮLEŽITÉ:

Všechna šťáva by měla být okamžitě spotřebována. Při kontaktu se vzduchem velmi rychle oxiduje, co může změnit její chuť, barvu a hlavně výživovou hodnotu. Jablková a hrušková šťáva rychle zhnědne. Přidejte pár kapek citrónové šťávy pro zpomalení tohoto zabarvení.

## ČIŠTĚNÍ A ÚDRŽBA

- Veškeré odnímatelné součásti lze umýt v myčce nádobí **(A, B, C, D, F, G)**. Nebo součásti umyjte v teplé vodě s prostředkem na mytí nádobí. Nepoužívejte abrazivní houbu.  
**Spotřebič se lépe čistí, pokud je opláchnut ihned po použití a poté později řádně umyt.**  
K čištění spotřebiče nepoužívejte drátěnku, aceton, alkohol atd.
- Se sítkem **(D)** je třeba zacházet opatrně. Vyvarujte se jakéhokoli nesprávného zacházení, které by ho mohlo poškodit. Sítko vyměňte při prvním náznaku opotřebení nebo poškození.
- Motorovou jednotku čistěte pomocí vlhkého hadříku.

## CO DĚLAT, KDYŽ VÁŠ SPOTŘEBIČ NEFUNGUJE?

PROBLÉMY	PŘÍČINY	ŘEŠENÍ
Přístroj nefunguje.	Zástrčka není připojena, přepínač není v poloze „1“ <b>nebo „2“</b> .	Spotřebič připojte k zásuvce se správným napětím. Spusťte spotřebič.
	Kryt <b>(C)</b> není správně zabezpečen.	Zkontrolujte, zda je kryt <b>(C)</b> správně namontován a upnut.
	Spotřebič je přehřátý a chráněný	Otočte ovládací tlačítko <b>(I)</b> na 0, odpojte spotřebič, nechte ho vychladnout a poté znovu spusťte.
Spotřebič vydává zápach, nebo je velmi horký na dotek, kouří se z něj nebo vydává abnormální hluk.	Sítka <b>(D)</b> není správně namontována.	Zkontrolujte, zda je sítko <b>(D)</b> správně nasazeno.
	Množství zpracovávaných potravin je příliš velké.	Nechte spotřebič vychladnout a snižte zpracovávané množství.
Šťáva neteče správně.	Sběrač šťávy <b>(E)</b> není správně namontován.	Zkontrolujte, zda je sběrač šťávy <b>(E)</b> správně nasazen.
	Sítka <b>(D)</b> je ucpano.	Vyčistěte sítko <b>(D)</b> a kryt <b>(C)</b> . Potom vyprázdněte zásobník <b>(G)</b> .
<b>Pokud máte jakýkoli jiný problém nebo dotaz, kontaktujte technickou podporu uvedenou na konci této brožury.</b>		

CS

## ELEKTRICKÉ NEBO ELEKTRONICKÉ VÝROBKY NA KONCI ŽIVOTNOSTI



### Myslete na životní prostředí!

- ① Váš spotřebič obsahuje hodnotné materiály, které mohou být obnoveny nebo recyklovány.
- ➔ Odevzdejte ho do místního zařízení pro sběr odpadu.

**FIGYELEM:** a biztonsági óvintézkedések a készülék részét képezik. A készülék első használata előtt figyelmesen olvassa el a őket. Olyan helyen tárolja, ahol megtalálja, és később elő tudja venni.

## LEÍRÁS

<b>A</b> Nyomóhenger	<b>G</b> Rostgyűjtő tartály
<b>B</b> Adagoló cső	<b>H</b> Rögzítő fogantyú
<b>C</b> Fedél	<b>I</b> Szabályozó gomb
<b>D</b> Szűrő	<b>J</b> Motoros egység
<b>E</b> Légyűjtő edény	<b>K</b> Hajtótengely
<b>F</b> Kifolyó	<b>L</b> Csúszásmentes talp

## BIZTONSÁGI RENDSZER

A gyümölcsfacsaró indításához a fedelet **(C)** megfelelően fel kell helyezni **(3. ábra)**, és a rögzítőknak megfelelően rögzülniük kell **(5. ábra)**. A ciklus végén kérjük, állítsa a szabályozó gombot „0” állásba, és várjon, amíg a szűrő **(D)** teljesen leáll, mielőtt levenné a fedelet **(C)**.

## TEENDŐK AZ ELSŐ HASZNÁLAT ELŐTT

Javasoljuk, hogy az első használat előtt mosogasson el minden levehető alkatrészt **(A, B, C, D, E, F, G)** (lásd a „Tisztítás és ápolás” fejezetet). Csomagolja ki a készüléket, majd helyezze erős, stabil munkafelületre, vegye le a fedelet **(C)**, és vegye ki a szűrőn lévő védőkártyát **(D)**.

## A KÉSZÜLÉK HASZNÁLATA

- Helyezze a légyűjtő edényt **(E)** a készülék testére **(lásd 2. ábra)**.
- Helyezze a szűrőt **(D)** a légyűjtő edénybe **(E)**. Ellenőrizze, hogy a szűrő megfelelően a hajtótengelyre **(K)** rögzült-e **(lásd 2. ábra)**.
- Úgy helyezze a fedelet **(C)** készülékre, hogy a rost kifolyó nyílás hátul legyen **(lásd 4. ábra)**.

- Zárja le a burkolaton lévő két fogantyút **(H)** **(C)**. „Kattanó” hangot fog hallani **(lásd 5. ábra)**.
  - Csúsztassa a tolokát **(A)** az adagolóba **(B)** úgy, hogy a tolóka vátját az adagoló kis barázdájába illeszti.
  - Helyezzen egy edényt **(F)** a kifolyó alá a készülékkel szemben **(lásd 6. ábra)**.
  - Csatlakoztassa a készüléket az áramforráshoz.
  - A készülék elindításához használja a szabályozó gombot **(I)**.
  - Szükség esetén vágja fel a gyümölcsöket vagy zöldségeket darabokra a magok eltávolítása után.
  - Helyezze be a gyümölcsöt vagy zöldséget az adagolóba **(B)**.
  - A gyümölcsöt és zöldséget csak akkor szabad behelyezni, ha jár a motor.
  - Ne nyomja túl erősen a tolokát **(A)**. Ne használjon más eszközöket.
- SOHA NE az ujjaival nyomja le az ételt.**
- Ha befejezte, állítsa le a készüléket, ehhez fordítsa a beállító gombot **(II)** 0 állásba, és várjon, amíg a szűrő **(D)** teljesen leáll.
  - Ha a rostgyűjtő **(G)** megtelik, vagy a lé lassabban jön, akkor ürítse ki a rostgyűjtőt **(G)**, és tisztítsa meg a szűrőt **(D)** és a fedelet **(C)**.

Hozzávalók	Körülbelüli tömeg (kg)	Lé mennyisége (ml)
Alma	1	650
Körte	1	650
Sárgarépa	1	550
Uborka	1 (kb. 2 uborka)	600
Ananász	1	500
Paradicsom	1	600
Zeller	1	700

### Ne használja a készüléket 1 percnél tovább folyamatosan.

- (\*) A lé mennyisége és minősége erősen változó a gyümölcs vagy zöldség frissességétől és a gyümölcs vagy zöldség változatosságától függően. Ezért a lé fent megadott mennyiségét körülbelüli értéként adtuk meg.

## PRAKTIKUS TIPPEK

- Préselés előtt alaposan mossa meg a gyümölcsöt.
- Nem kell meghámozni. Csak a vastag (és keserű) héjú gyümölcsöket kell meghámozni (távolítsa el a központi magot).
- Nehéz lét facsarni a dinnyéből, banánból, avokádóból, szederből, fűgéből, padlizsánból és földieperből stb..
- A gyümölcsfacsarót ne használja fagyasztott cukornáddal és rendkívül kemény vagy rostos gyümölcsökkel.
- Válasszon friss, érett gyümölcsöt és zöldséget, ezek lédúsabbak. A készülék olyan gyümölcsökhöz, mint alma, körte, narancs, gránátalma, ananász stb., és olyan zöldségekhez mint sárgarépa, uborka, paradicsom, cékla, zeller stb. alkalmas.
- Ha a gyümölcs túlrett, akkor a szűrő **(D)** gyorsabban eltömődhet.

### FONTOS:

Minden lét azonnal el kell fogyasztani. Ha levegő éri, akkor gyorsan oxidálódik, ami megváltoztathatja az ízét, színét és mindenekelőtt a táplálkozási értékét. Az alma és körte lé gyorsan bebarnul. Tegyen beléjük pár csepp citromlét az elszíneződés lelassításához.

## TISZTÍTÁS ÉS ÁPOLÁS

- Minden kivehető alkatrész mosogatógépben mosogatható **(A, B, C, D, F, G)**. Alternatív módon minden alkatrészt mosogasson el meleg vízzel és folyékony mosogatószerrel. Ehhez ne használjon súroló hatású szivacsot.

**A készülék könnyebben megtisztítható, ha használat után közvetlenül vízzel leöblíti, és később teljesen elmosogatja.**

Ne használjon súrolószivacsot, acetont, alkoholt stb. a készülék tisztításához.

- Óvatosan bánjon a szűrővel **(D)**. Kerülje a helytelen kezelést, az megromláthatja. Ha az elhasználódás vagy sérülés jele mutatkoznak, cserélje ki a szűrőt.
- Tisztítsa meg a motoregységet egy nedves ruhával.

## MIT TEGYEN, HA A KÉSZÜLÉK NEM MŰKÖDIK?

PROBLÉMÁK	OKOK	MEGOLDÁSOK
A készülék nem működik.	A hálózati kábel nincs csatlakoztatva, a kapcsoló nem „1” vagy „2” állásban van.	Csatlakoztassa a készüléket egy megfelelő elektromos aljzathoz. Működtesse a készüléket.
	A fedél (C) nincs megfelelően rögzítve.	Ellenőrizze, hogy a fedél (C) megfelelően fel van-e helyezve, és rögzítve van-e.
	A készülék túlmelegedett és védett	Fordítsa a szabályozó gombot (I) 0 állásba, húzza ki a készüléket, hagyja lehűlni, és indítsa újra.
A készülékből szag áramlik, vagy nagyon forró, vagy füstöl, vagy rendellenes zajt ad ki.	A szűrő (D) nem megfelelően van behelyezve.	Ellenőrizze, hogy a szűrő (D) megfelelően van-e felszerelve.
	Túl nagy mennyiségű ételt dolgozott fel.	Hagyja a készüléket lehűlni, és csökkentse a feldolgozandó étel mennyiségét.
A lé nem megfelelően folyik.	A légyűjtő edény (E) nem megfelelően van felhelyezve.	Ellenőrizze, hogy a légyűjtő edény (E) megfelelően van-e felhelyezve.
	A szűrő (D) eltömődött.	Tisztítsa meg a szűrőt (D), és a fedelet (C). Majd ürítse ki a rostgyűjtő tartályt (G).
<b>Ha bármilyen problémája vagy kérdése van, kérjük, forduljon a füzet alján megadott ügyfélszolgálatunkhoz.</b>		

HU

## AZ ELEKTROMOS VAGY ELEKTRONIKUS TERMÉKEK ÉLETTARTAMÁNAK VÉGE



### Gondoljon a környezetre!

❶ A készülék értékes nyersanyagokat tartalmaz, amelyek visszanyerhetők vagy újrahasznosíthatók.

➡ Adja le a készüléket a helyi önkormányzati hulladékgyűjtő telepen.

**ATENȚIE:** instrucțiunile privind siguranța fac parte din aparat. Citiți cu atenție instrucțiunile de utilizare înainte de a utiliza aparatul pentru prima dată. Păstrați-le într-un loc în care le puteți găsi și le puteți consulta mai târziu.

## DESCRIEREA

<b>A</b> Împingător	<b>G</b> Recipient de pulpă
<b>B</b> Tub de alimentare	<b>H</b> Mânere de blocare
<b>C</b> Capac	<b>I</b> Buton de comandă
<b>D</b> Sită	<b>J</b> Bloc motor
<b>E</b> Colector de suc	<b>K</b> Arbore de antrenare
<b>F</b> Orificiu de evacuare	<b>L</b> Piciorușe antiderapante

## SISTEM DE SIGURANȚĂ

Pentru a porni storcătorul, capacul (**C**) trebuie instalat corect (**Fig. 3**) și clemele trebuie blocate corect (**Fig. 5**).

La sfârșitul unui ciclu, poziționați butonul de comandă la "0" și așteptați până când sita (**D**) se oprește complet înainte de a îndepărta capacul (**C**).

## ÎNAINTEA PRIMEI UTILIZĂRI

Vă recomandăm să spălați toate componentele detașabile (**A, B, C, D, E, F, G**) înainte a primei utilizări (a se vedea paragraful „Curățarea și întreținerea”).

Scoateți aparatul din ambalaj, după care amplasați-l pe o suprafață de lucru solidă și stabilă, îndepărtați capacul (**C**) și scoateți cartonul protector de pe sită (**D**).

## UTILIZAREA APARATULUI

- Așezați colectorul de suc (**E**) pe corpul aparatului (**vezi Fig. 2**).
- Așezați sita (**D**) în colectorul de suc (**E**). Asigurați-vă că sita este prinsă în mod corespunzător pe arborele de antrenare (**K**) (**vezi Fig. 2**).
- Instalați capacul (**C**) pe aparat pentru ca pulpa să fie evacuată prin partea posterioară (**vezi Fig. 4**).



- Blocați mânerul (H) pe capac (C). Veți auzi un „clic” sonor (vezi Fig. 5).
  - Glisați împingătorul (A) în tubul de alimentare (B) aliniind canelura de pe împingător cu nervura mică din tubul de alimentare .
  - Așezați un pahar sub orificiul de evacuare (F) din fața aparatului (vezi Fig. 6).
  - Introduceți ștecherul aparatului în priză.
  - Pentru a porni aparatul, folosiți butonul de comandă (I).
  - Dacă este nevoie, tăiați fructele sau legumele în bucăți, după îndepărtarea semințelor.
  - Introduceți fructele sau legumele prin tubul de alimentare (B).
  - Fructele și legumele trebuie să fie introduse numai în timp ce motorul este pornit.
  - Nu apăsați prea tare pe împingător (A). Nu utilizați nicio altă ustensilă.
- Nu împingeți NICIODATĂ alimentele cu degetele.**
- După ce ați terminat, opriți aparatul prin rotirea butonului de comandă (I) la 0 și așteptați până când sita (D) se oprește complet.
  - În cazul în care colectorul de pulpă (G) este plin sau debitul de suc încetinește, goliți colectorul de pulpă (G) și curățați sita (D) și capacul (C).

RO

Ingrediente	Greutate aproximativă (kg)	Cantitate de suc (ml)
Mere	1	650
Pere	1	650
Morcovi	1	550
Castraveți	1 (aproximativ 2 castraveți)	600
Ananas	1	500
Roșii	1	600
Țelină	1	700

### Nu utilizați aparatul pentru mai mult de 1 minut continuu.

(\*) Calitatea și cantitatea sucului variază considerabil în funcție de prospețimea fructului sau a legumelor și varietatea fiecărui fruct sau legumă. Cantitățile de suc indicate mai sus sunt, prin urmare, aproximative.

## SFATURI PRACTICE

- Spălați fructele cu atenție înainte de scoaterea sâmburilor.
- Nu este nevoie să îndepărtați coaja. Este nevoie să curățați de coajă numai fructele cu coajă groasă (și amară): citrice, ananas (îndepărtați și miezul acestuia).
- Este dificil să extrageți suc din pepene galben, banane, avocado, mure, smochine, vinete și căpșuni, etc.
- Storcătorul nu trebuie utilizat pentru trestie de zahăr, cuburi de gheață și fructe excesiv de dure sau de fibroase.
- Alegeți fructe și legume proaspete și coapte, ele vor produce mai mult suc. Acest aparat este adecvat pentru fructe precum merele, perele, portocalele, rodiile, etc. și legume precum morcovii, castraveții, roșiile, sfecla roșie și țelina, etc.
- Dacă utilizați fructe excesiv de coapte, sita (**D**) va avea tendința să se înfunde mai repede.

### IMPORTANT:

Tot sucul trebuie să fie consumat imediat. La contactul cu aerul, acesta se oxidează foarte repede, ceea ce-i poate schimba gustul, culoarea și valoarea nutritivă. Sucurile din mere și pere devin repede maro. Adăugați câteva picături de suc de lămâie pentru a încetini această decolorare.

## CURĂȚAREA ȘI ÎNTREȚINEREA

- Toate componentele detașabile pot fi spălate în mașina de spălat vase (**A, B, C, D, F, G**). Spălați toate accesoriile cu apă caldă și detergent lichid. În acest scop, nu utilizați burete abrazivi.

**Aparatul va fi mai ușor de curățat dacă este clătit cu apă imediat după utilizare, și curățat complet mai târziu.**

- Nu folosiți bureți abrazivi, acetonă, alcool, etc. pentru a curăța aparatul.
- Sita (**D**) trebuie să fie manipulată cu grijă. Evitați orice manevrare greșită care ar putea-o avaria. Înlocuiți sita la primul semn de uzură sau de deteriorare.
- Ștergeți corpul motorului cu o lavetă umedă.

## CE SOLUȚII AVEȚI DACĂ APARATUL NU FUNCȚIONEAZĂ?

PROBLEME	CAUZE	SOLUȚII
Aparatul nu funcționează.	Ștecherul nu este conectat, butonul de comandă nu este poziționat pe "1" sau pe "2".	Introduceți ștecherul aparatului într-o priză cu tensiunea corectă. Puneți aparatul în funcțiune.
	Capacul (C) nu este fixat în mod corespunzător.	Capacul (C) trebuie instalat și fixat corect.
	Aparatul este supraîncălzit și protecția termică este activată	Rotiți butonul de comandă (I) pe 0, scoateți aparatul din priză, lăsați-l să se răcească, după care reporniți.
Aparatul emană un miros sau este foarte fierbinte la atingere, face un zgomot anormal sau emană fum.	Sita (D) nu este montată corect.	Asigurați-vă că sita (D) este instalată corect.
	Cantitatea de alimente prelucrate este prea mare.	Lăsați aparatul să se răcească și reduceți cantitatea care trebuie prelucrată.
Sucul nu se scurge corect.	Colectorul de suc (E) nu a fost instalat corect.	Asigurați-vă că acesta (E) este instalat corect.
	Sita (D) este blocată.	Curățați sita (D) și capacul (C). Apoi goliți recipientul de pulpă (G).
<p><b>Dacă aveți alte probleme sau întrebări, vă rugăm contactați linia de asistență de la sfârșitul acestei broșuri.</b></p>		

RO

## SFÂRȘITUL VIEȚII PRODUSELOR ELECTRICE SAU ELECTRONICE



### Să contribuim la protecția mediului!

- ① Aparatul dumneavoastră conține materiale valoroase care pot fi recuperate sau reciclate.
- ➔ Trimiteți-l către un centru local de colectare a deșeurilor.

**UPOZORNENIE:** Bezpečnostné opatrenia sú súčasťou zariadenia. Pred prvým použitím vášho zariadenia si pozorne prečítajte tieto pokyny. Uchovávajte ich na mieste, kde ich môžete neskôr nájsť a pozrieť sa do nich.

## POPIS

- |                          |                              |
|--------------------------|------------------------------|
| <b>A</b> Posunovač       | <b>G</b> Nádoba na dužinu    |
| <b>B</b> Plniaca trubica | <b>H</b> Blokovacie rukoväte |
| <b>C</b> Veko            | <b>I</b> Ovládacie tlačidlo  |
| <b>D</b> Sitko           | <b>J</b> Motorová jednotka   |
| <b>E</b> Zberač šťavy    | <b>K</b> Hnací hriadeľ       |
| <b>F</b> Výlevka         | <b>L</b> Protišmykové nohy   |

## BEZPEČNOSTNÝ SYSTÉM

Ak chcete zapnúť odšťavovač, veko (**C**) musí byť správne nasadené (**obr. 3**) a svorky správne zaistené (**obr. 5**).

Na konci cyklu otočte ovládacie tlačidlo na „0“ a pred odstránením veka (**C**) počkajte, kým sa sitko (**D**) úplne zastaví.

## PRED PRVÝM POUŽITÍM

Odporúčame pred prvým použitím umyť všetky odnímateľné časti (**A, B, C, D, E, F, G**) v teplej mydlovej vode (pozrite si časť „Čistenie a údržba“). Vybaľte spotrebič a umiestnite ho na pevnú a stabilnú pracovnú dosku, odstráňte veko (**C**) a vyťahnite ochrannú kartu zo sitka (**D**).

## POUŽÍVANIE SPOTREBIČA

- Umiestnite zberač šťavy (**E**) na teleso spotrebiča (**pozrite si obr. 2**).
- Umiestnite sitko (**D**) do zberača šťavy (**E**). Uistite sa, že sitko je správne pripojené na hnací hriadeľ (**K**) (**pozrite si obr. 2**).
- Nasadte veko (**C**) na spotrebič vývodom dužiny smerom dozadu (**pozrite si obr. 4**).

- Uzamknite obe rukoväte (**H**) na veko (**C**). Budete počuť „cvaknutie“ (**pozrite si obr. 5**).
  - Zasuňte posunovač (**A**) do plniacej trubice (**B**) a zarovnajzte pritom drážku na posunovači s malým výstupkom na plniacej trubici.
  - Umiestnite pohár pod výlevku (**F**) v prednej časti spotrebiča (**pozrite si obr. 6**).
  - Zapojte spotrebič do zásuvky.
  - Spotrebič spustite pomocou ovládacieho gombíka (**I**).
  - Ak je to nutné, pokrájajte ovocie alebo zeleninu na kúsky po odstránení semien.
  - Vložte ovocie alebo zeleninu do plniacej trubice (**B**).
  - Ovocie a zeleninu vkladajte len vtedy, keď je motor v chode.
  - Netlačte príliš silno na posunovač (**A**). Nepoužívajte žiadne iné náčinie.
- NIKDY netlačte potraviny prstami.**
- Po dokončení zastavte spotrebič otočením ovládacieho gombíka (**I**) na 0 a počkajte, kým sa sitko (**D**) úplne zastaví.
  - Keď sa nádoba na dužinu (**G**) zaplní, alebo sa výtok šťavy spomaľuje, vyprázdňte nádobu na dužinu (**G**) a vyčistite sitko (**D**) a veko (**C**).

SK

Prísady	Približná hmotnosť (kg)	Množstvo šťavy (ml)
Jablká	1	650
Hrušky	1	650
Mrkvy	1	550
Uhorky	1 (asi 2 uhorky)	600
Ananás	1	500
Paradajky	1	600
Zeler	1	700

### Nepoužívajte spotrebič nepretržite dlhšie ako 1 minútu.

(\*) Kvalita a množstvo šťavy sa značne líši v závislosti od čerstvosti ovocia alebo zeleniny a odrody každej zeleniny alebo ovocia. Vyššie uvedené množstvá šťavy sú preto len orientačné.

## PRAKTICKÉ RADY

- Pred odkôstkovaním starostlivo umyte ovocie.
- Nemusíte odstraňovať kôru alebo šupku. Potrebujete len olúpať ovocie s hrubou (a horkou) šupkou: citrusové plody, ananás (odstráňte stredové jadro).
- Je ťažké získať šťavu z melónov, banánov, avokáda, černíc, fig, baklažánov a jahôd.
- Odšťavovač nepoužívajte na kocky ľadu a príliš tvrdé alebo vláknité ovocie.
- Vyberte si čerstvé, zrelé ovocie a zeleninu, ktoré poskytujú viac šťavy. Tento spotrebič je vhodný na ovocie, ako sú jablká, hrušky, pomaranče, granátové jablká, ananás atp. a zeleninu, ako sú mrkvy, uhorky, paradajky, červená repa, zeler atp.
- Ak použijete prezreté ovocie, sitko **(D)** sa zanesie oveľa rýchlejšie.

### DÔLEŽITÉ:

Všetka šťava sa musí skonzumovať okamžite. Pri kontakte so vzduchom veľmi rýchlo oxiduje, čo môže zmeniť jej chuť, farbu a najmä výživovú hodnotu. Jablkové a hruškové šťavy rýchlo zhnednú. Pridajte pár kvapiek citrónovej šťavy, ktorá spomalí toto zafarbenie.

## ČISTENIE A ÚDRŽBA

- Všetky odnímateľné časti sa môžu umývať v umývačke riadu **(A, B, C, D, F, G)**. Prípadne poumyývajte všetko príslušenstvo teplou vodou s umývacím prostriedkom. Na tento účel nepoužívajte drhnúcu špongiu. **Spotrebič sa ľahšie čistí, ak sa ihneď po použití opláchne vodou a potom sa úplne vyčistí.** Na čistenie spotrebiča nepoužívajte drhnúce špongie, acetón, alkohol atď.
- So sitkom **(D)** zaobchádzajte opatrne. Zabráňte akejkoľvek nesprávnej manipulácii, ktorá by ho mohla poškodiť. Vymeňte sitko pri prvom náznaku opotrebovania alebo poškodenia.
- Motorovú jednotku čistite vlhkou handričkou.

## ČO ROBIŤ, KEĎ VÁŠ SPOTREBIČ NEFUNGUJE?

PROBLÉMY	PRÍČINY	RIEŠENIA
Spotrebič nefunguje.	Zástrčka nie je pripojená, prepínač nie je v polohe „1“ alebo „2“.	Pripojte spotrebič do zásuvky so správnym napätím. Zapnite spotrebič.
	Veko (C) nie je správne zachytené.	Skontrolujte, či je veko (C) správne namontované a uchytené.
	Spotrebič je prehriaty a v ochrannom režime	Otočte ovládacie tlačidlo (I) na 0, odpojte spotrebič, nechajte ho vychladnúť a potom ho znova spustite.
Spotrebič vydáva zápach, alebo je veľmi horúci na dotyk, robí nezvyčajný hluk alebo dymí.	Sitko (D) nie je správne namontované.	Skontrolujte, či je sitko (D) správne namontované.
	Množstvo spracovávaného jedla je príliš veľké.	Nechajte spotrebič vychladnúť a znížte množstvo, ktoré sa má spracovať.
Šťava správne nevyteká.	Zberač šťavy (E) nie je správne namontovaný.	Skontrolujte, či je zberač šťavy (E) správne namontovaný.
	Sitko (D) je zanesené.	Vyčistite sitko (D) a veko (C). Potom vyprázdňte nádobu na dužinu (G).
<b>Ak máte iný problém alebo otázku kontaktujte zákazníčku linku, ktorá je uvedená na konci tohto letáku.</b>		

SK

## ELEKTRICKÉ A ELEKTRONICKÉ VÝROBKY NA KONCI ŽIVOTNOSTI



### Myslite na životné prostredie!

① Váš spotrebič obsahuje hodnotné materiály, ktoré môžu byť obnovené, alebo recyklované.

➔ Zaneste ho do miestneho strediska na zber odpadu.

**POZOR:** Varnostni ukrepi so del te naprave. Pred prvo uporabo aparata jih pozorno preberite. Hranite jih na mestu, kjer jih boste zlahka našli za prihodnjo uporabo.

## OPIS

- |                                      |                                |
|--------------------------------------|--------------------------------|
| <b>A</b> Tlačilo                     | <b>G</b> Zbiralnik za kašo     |
| <b>B</b> Kanal za dodajanje sestavin | <b>H</b> Zaklepni ročici       |
| <b>C</b> Pokrov                      | <b>I</b> Kontrolni gumb        |
| <b>D</b> Cedilo                      | <b>J</b> Motorna enota         |
| <b>E</b> Zbiralnik za sok            | <b>K</b> Pogonska gred         |
| <b>F</b> Dulec za nalivanje          | <b>L</b> Nogice proti zdrsanju |

## VARNOSTNI SISTEM

Preden sokovnik zaženete, mora biti pokrov **(C)** pravilno nameščen **(slika 3)**, ročici pa ustrezno zatakneni **(slika 5)**.

Ob koncu cikla kontrolni gumb obrnite v položaj **0** in počakajte, da se cedilo **(D)** popolnoma ustavi, preden odstranite pokrov **(C)**.

## PRED PRVO UPORABO

Priporočamo vam, da vse dele, ki jih je mogoče odstraniti **(A, B, C, D, E, F, G)**, pred prvo uporabo operete (glejte poglavje »Čiščenje in nega«).

Napravo vzemite iz embalaže in jo postavite na trdno, stabilno delovno površino, nato pa odprite pokrov **(C)** in s cedila **(D)** odstranite zaščitni karton.

## UPORABA NAPRAVE

- Zbiralnik za sok **(E)** postavite na ohišje naprave **(glejte sliko 2)**.
- Cedilo **(D)** postavite v zbiralnik za sok **(E)**. Prepričajte se, da je cedilo pravilno pripeto na pogonsko gred **(K)** **(glejte sliko 2)**.
- Pokrov **(C)** namestite na napravo, tako da bo izhod za odstranjevanje kaše na zadnji strani **(glejte sliko 4)**.



- Ročici **(H)** zatakните na pokrov **(C)**. Zaslišali boste »klik« **(glejte sliko 5)**.
- Tlačilo **(A)** potisnite v kanal za dodajanje sestavin **(B)** tako, da poravnate zarezo na tlačilu z majhnim grebenom v kanalu za dodajanje sestavin.
- Pod dulec za nalivanje **(F)** na sprednji strani naprave **(glejte sliko 6)** postavite kozarec.
- Napravo priklopite v električno vtičnico.
- Napravo vklopite s kontrolnim gumbom **(I)**.
- Odstranite koščice, nato pa sadje in zelenjavo po potrebi narežite na kose.
- Sadje ali zelenjavo vstavite skozi kanal za dodajanje sestavin **(B)**.
- Sadje in zelenjavo lahko dodajate le, ko je naprava vklopljena.
- Tlačila **(A)** ne potiskajte s preveliko silo. Namesto tlačila ne uporabljajte nobenega drugega pripomočka.

### **Živil NIKOLI ne potiskajte s prsti.**

- Ko končate, ustavite napravo, tako da kontrolni gumb **(I)** obrnete v položaj 0, in počakajte, da se cedilo **(D)** popolnoma ustavi.
- Ko je zbiralnik za kašo **(G)** popolnoma poln oziroma se pretok soka upočasni, izpraznite zbiralnik za kašo **(G)** ter očistite cedilo **(D)** in pokrov **(C)**.

Sestavine	Približna teža (kg)	Količina soka (ml)
Jabolka	1	650
Hruške	1	650
Korenje	1	550
Kumare	1 (približno 2 kumari)	600
Ananas	1	500
Paradižnik	1	600
Zelena	1	700

### **Naprave ne uporabljajte dlje kot 1 minuto brez premora.**

(\*) Kakovost in količina soka sta močno odvisna od svežine in vrste sadja ali zelenjave. Zgoraj navedene količine soka so zato približne.

## PRAKTIČNI NASVETI

- Pred odstranjevanjem koščic sadje temeljito operite.
- Lupine ali olupka ni treba odstranjevati. Olupiti je treba le sadje z debelo (in grenko) lupino, kot so agrumi in ananas (odstranite trdo sredico).
- Iz melon, banan, avokada, robidnic, fig, jajčevcev, jagod ipd. je težko pridobiti sok.
- Sokovnika se ne sme uporabljati za mletje sladkornega trsa, ledenih kock in zelo trdega ali vlaknastega sadja.
- Izberite sveže zrelo sadje in zelenjavo, saj boste dobili več soka. Ta naprava je primerna za sadje, kot so jabolka, hruške, pomaranče, granatna jabolka, ananas itd., ter zelenjavo, kot je korenje, kumare, paradižnik, rdeča pesa, listna zelena itd.
- Če boste uporabili preveč zrelo sadje, se bo cedilo **(D)** hitreje zamašilo.

### POMEMBNO:

Ves sok je treba popiti takoj. V stiku z zrakom sok zelo hitro oksidira, kar spremeni njegov okus, barvo in predvsem hranilno vrednost. Jabolčni in hruškov sok hitro postaneta rjava. Za upočasnitev razbarvanja dodajte nekaj kapljic limoninega soka.

## ČIŠČENJE IN NEGA

- Vse dele, ki jih je mogoče odstraniti, lahko operete v pomivalnem stroju **(A, B, C, D, F, G)**. Operete jih lahko tudi v topli vodi, ki ste ji dodali sredstvo za čiščenje. Pri tem ne uporabljajte gobe z abrazivno površino. **Napravo boste lažje očistili, če jo takoj po uporabi splaknete z vodo in jo pozneje natančno operete.**
- Za čiščenje naprave ne uporabljajte abrazivnih gobic, acetona, alkohola itd.
- S cedilom **(D)** morate ravnati previdno. Z napačnim ravnanjem ga lahko poškodujete. Cedilo zamenjajte ob prvih znakih obrabe ali poškodb.
- Motorno enoto očistite z vlažno krpo.

## KAKO UKREPATI, ČE VAŠA NAPRAVA NE DELUJE?


TEŽAVE	VZROKI	REŠITVE
Naprava ne deluje.	Vtič ni vključen, stikalo ni v položaju <b>1</b> ali <b>2</b> .	Napravo priključite v vtičnico z ustrežno napetostjo. Napravo uporabite.
	Pokrov ( <b>C</b> ) ni pravilno pritrjen.	Preverite, ali je pokrov ( <b>C</b> ) pravilno nameščen in pritrjen.
	Naprava se je pregrela, zato se je vklopila zaščita.	Kontrolni gumb ( <b>I</b> ) obrnite v položaj 0, napravo izključite in počakajte, da se ohladi, nato pa poskusite znova.
Naprava oddaja vonj ali je zelo vroča na dotik ali se iz nje kadi ali oddaja neobičajne zvoke.	Cedilo ( <b>D</b> ) ni pravilno nameščen.	Preverite, ali je cedilo ( <b>D</b> ) pravilno nameščen.
	Količina živil za obdelavo je prevelika.	Počakajte, da se naprava ohladi, in zmanjšajte količino živil za obdelavo.
Sok ne teče pravilno.	Zbiralnik za sok ( <b>E</b> ) ni pravilno nameščen.	Preverite, ali je zbiralnik za sok ( <b>E</b> ) pravilno nameščen
	Cedilo ( <b>D</b> ) je zamašeno.	Očistite cedilo ( <b>D</b> ) in pokrov ( <b>C</b> ). Nato izpraznite zbiralnik za kašo ( <b>G</b> ).
Če imate druge težave ali vprašanja, pokličite telefonsko številko za pomoč na koncu te brošure.		

SL

## ODSLUŽENI ELEKTRIČNI ALI ELEKTRONSKI IZDELKI



### Mislite na okolje!

- ① Naprava vsebuje dragocene materiale, ki jih je mogoče predelati ali reciklirati.
- ➡  Pusťte jih na lokalnem zbirnem mestu.

**UPOZORENJE!** Bezbednosne mere su sastavni deo aparata. Pre prve upotrebe novog aparata, pažljivo ih pročitajte. Držite ih na mestu gde ih možete pronaći da biste ih mogli koristiti za buduće potrebe.

### OPIS

- |                                     |                             |
|-------------------------------------|-----------------------------|
| <b>A</b> Potiskivač                 | <b>G</b> Posuda za pulpu    |
| <b>B</b> Cev za punjenje            | <b>H</b> Bezbednosne ručke  |
| <b>C</b> Poklopac                   | <b>I</b> Kontrolno dugme    |
| <b>D</b> Sito                       | <b>J</b> Motorna jedinica   |
| <b>E</b> Posuda za sakupljanje soka | <b>K</b> Pogonska osovina   |
| <b>F</b> Kljun za sipanje           | <b>L</b> Baza koja ne kliza |

### BEZBEDNOSNI SISTEM

Za pokretanje sokovnika, poklopac (**C**) mora da bude propisno postavljen (**sl. 3**), a spone pravilno zaključane (**sl. 5**).

Na završetku ciklusa stavite kontrolno dugme u položaj "0" i sačekajte do potpunog zaustavljanja sita (**D**) pre nego što skinete poklopac (**C**).

### PRE PRVE UPOTREBE

Preporučujemo da pre prve upotrebe operete demontažne delove (**A, B, C, D, E, F, G**) (pogledajte odeljak "Čišćenje i nega").

Raspakujte aparat i stavite ga na čvrstu i stabilnu radnu površinu, skinite poklopac (**C**) i izvadite zaštitnu pločicu na situ (**D**).

### UPOTREBA APARATA

- Stavite posudu za sakupljanje soka (**E**) na telo aparata (**pogledajte sl. 2**).
- U posudu za sakupljanje soka (**E**) stavite sito (**D**). Uverite se da je sito propisno pričvršćeno stegama na pogonsku osovina (**K**) (**pogledajte sl. 2**).

- Na aparat stavite poklopac **(C)**, tako da izlaz za pulpu bude na zadnjoj strani **(pogledajte sl. 4)**.
- Zaključajte dve ručke **(H)** na poklopac **(C)**. Čućete zvuk “klika” **(pogledajte sl. 5)**.
- Gurnite potiskivač **(A)** u cev za punjenje **(B)** poravnavajući žleb na potiskivaču sa malom brazdom na cevi za punjenje.
- Stavite čašu ispod kljuna za sipanje **(F)** sa prednje strane aparata **(pogledajte sl. 6)**.
- Priključite aparat na strujno napajanje.
- Za pokretanje aparata, upotrebite kontrolno dugme **(I)**.
- Voće ili povrće prema potrebi isecite na komade nakon uklanjanja semenki.
- Stavite voće ili povrće kroz cev za punjenje **(B)**.
- Voće i povrće treba da se stavlja samo dok motor radi.
- Nemojte da previše pritiskate potiskivač **(A)**. Nemojte da upotrebljavate drugi kuhinjski pribor.

SR

### **Nemojte NIKADA da pritiskate namirnice prstima.**

- Kada završite, zaustavite aparat okretanjem kontrolnog dugmeta **(I)** u položaj 0 i sačekajte da se sito **(D)** potpuno zaustavi.
- Ako je posuda za pulpu **(G)** puna ili ako sok sporije teče, ispraznite posudu za pulpu **(G)** i očistite sito **(D)** i poklopac **(C)**.

Sastojci	Približna masa (u kg)	Količina soka (ml)
Jabuke	1	650
Kruške	1	650
Šargarepe	1	550
Krastavci	1 (oko 2 krastavca)	600
Ananas	1	500
Paradajz	1	600
Celer	1	700

### **Nemojte da upotrebljavate aparat kontinuirano duže od 1 minuta.**

(\*) Kvalitet i količina soka se znatno razlikuju u zavisnosti od svežine voća ili povrća i vrste svakog povrća i voća. Zbog toga su količine soka koje su navedene iznad približne.

## PRAKTIČNI SAVETI

- Voće pažljivo operite pre uklanjanja semenki.
- Ne morate da uklanjate koru ili ljusku. Potrebno je oljuštiti samo voće, koje ima debelu (i gorku) koru: citrusno voće, ananas (uklonite srednji deo).
- Teško je iscediti sok iz dinje, banana, avokada, kupina, smokvi, patlidžana i jagoda, itd.
- Sokovnik ne sme da se upotrebljava za ledene kocke od šećerne trske i previše tvrdo ili vlaknasto voće.
- Izaberite sveže, zrelo voće i povrće, jer ćete dobiti više soka. Ovaj aparat je pogodan za voće, kao što su jabuke, kruške, pomorandže, nar, ananas, itd. i povrće, kao što su šargarepe, krastavac, paradajz, cvekla i celer, itd.
- Ako upotrebljavate previše zrelo voće, sito (**D**) će se brže zapušiti.

### VAŽNO!

Sav sok treba odmah konzumirati. U kontaktu sa vazduhom, sok veoma brzo oksidira, što može da promeni njegov ukus, boju i iznad svega hranjivu vrednost. Sokovi od jabuke i kruške brzo postaju smeđi. Za usporavanje ove promene boje, dodajte nekoliko kapi soka od limuna.

## ČIŠĆENJE I NEGA

- Svi demontažni delovi (**A, B, C, D, F, G**) mogu da se peru u mašini za pranje sudova. Delove alternativno operite u toploj vodi sredstvom za pranje sudova. Za tu svrhu nemojte da upotrebljavate abrazivni sunder. **Aparat se lakše očisti ako se ispere vodom odmah posle upotrebe, a zatim potpuno očisti kasnije.** Za čišćenje aparata nemojte da upotrebljavate abrazivne sunde, aceton, alkohol i sl.
- Sitom (**D**) treba pažljivo rukovati. Izbegavajte svako pogrešno rukovanje koje može da ga ošteti. Zamenite sito kod prvih znakova istrošenosti ili oštećenja.
- Motornu jedinicu čistite vlažnom krpom.

## ŠTA UČINITI AKO APARAT NE RADI?

PROBLEMI	UZROCI	REŠENJA
Aparat ne radi.	Utikač nije priključen u strujnu utičnicu, a prekidač nije u položaju "1" ili "2".	Priključite aparat u utičnicu pravilnog napona. Uključite aparat.
	Poklopac (C) nije propisno pričvršćen stegama.	Proverite da li je poklopac (C) propisno postavljen i pričvršćen stegama.
	Aparat se previše zagrejavao i aktivirala se zaštita.	Okrenite kontrolno dugme (I) u položaj 0, isključite aparat iz strujnog napajanja, sačekajte da se aparat ohladi, a zatim ga ponovo pokrenite.
Aparat ispušta miris ili je veoma vruć na dodir ili ispušta dim ili stvara neobičajenu buku.	Sito (D) nije propisno postavljeno.	Proverite da li je sito (D) propisno postavljeno.
	Količina namirnica koje se obrađuju je prevelika.	Sačekajte da se aparat ohladi i smanjite količinu namirnica koje je potrebno obraditi.
Sok ne ističe pravilno.	Posuda za sakupljanje soka (E) nije propisno postavljena.	Proverite da li je posuda za sakupljanje soka (E) propisno postavljena.
	Sito (D) je blokirano.	Očistite sito (D) i poklopac (C). Zatim ispraznite posudu za pulpu (G).
Ako imate neki drugi problem ili neko drugo pitanje, obratite se liniji za pomoć koja je navedena na kraju ovog letka.		

SR

## KRAJ VEKA TRAJANJA ELEKTRIČNIH I ELEKTRONSKIH PROIZVODA



### Mislite na životnu sredinu!

- ① Vaš aparat sadrži vredne materijale koji mogu da se ponovo upotrebljavaju ili recikliraju.
- ➡ Aparat odložite na mesto za sakupljanje otpada iz domaćinstva.

**OPREZ:** sigurnosne mjere opreza sastavni su dio uređaja. Prije prve uporabe novog uređaja pažljivo pročitajte sigurnosne mjere opreza. Čuvajte ih na mjestu gdje ćete moći naći kada vam kasnije zatrebaju.

## OPIS

<b>A</b> Potiskivač	<b>G</b> Spremnik za pulpu
<b>B</b> Cijev za punjenje	<b>H</b> Poluga za zaključavanje
<b>C</b> Poklopac	<b>I</b> Izbornik
<b>D</b> Filter	<b>J</b> Jedinica s motorom
<b>E</b> Sakupljač soka	<b>K</b> Pogonsko vratilo
<b>F</b> Ljevak za točenje	<b>L</b> Protuklizna nožica

## SIGURNOSNI SUSTAV

Za pokretanje sokovnika, poklopac (**C**) mora biti propisno postavljen (**sl. 3**) i poluga propisno zaključana (**sl. 5**).

Na kraju ciklusa, okrenite izbornik u položaj „0“ i pričekajte da se filter (**D**) potpuno zaustavi prije uklanjanja poklopca (**C**).

## PRIJE PRVE UPORABE

Preporučujemo da sve odvojive dijelove (**A, B, C, D, E, G, L**) operete prije prve uporabe (pogledajte odjeljak „Čišćenje i održavanje“).

Raspakirajte uređaj i zatim ga stavite na čvrstu, stabilnu radnu površinu, uklonite poklopac (**C**) i izvadite zaštitni karton sa filtera (**D**).

## UPORABA UREĐAJA

- Postavite sakupljač soka (**E**) na kućište uređaja (**pogledajte sl. 2**).
- Postavite filter (**D**) na sakupljač soka (**E**). Uvjerite se da je filter pravilno postavljen na pogonsku osovinu (**K**) (**pogledajte sl. 2**).
- Postavite poklopac (**C**) na uređaj tako da izlaz za odvod pulpe bude na stražnjoj strani (**pogledajte sl. 4**).



- Zabravite dvije poluge (**H**) na poklopcu (**C**). Čut ćete „klik“ (**pogledajte sl. 5**).
- Gurnite potiskivač (**A**) u cijev za punjenje (**B**) poravnavajući utor na potiskivaču s malim izbočenjem u cijevi za punjenje.
- Postavite posudu za sok ispod ljevka za točenje (**F**) s prednje strane uređaja (**pogledajte sl. 6**).
- Utaknite utikač u utičnicu.
- Za pokretanje uređaja, koristite tipku (**I**).
- Nakon uklanjanja sjemenki, po potrebi izrežite voće ili povrće na komadiće.
- Umetnite voće ili povrće kroz cijev za punjenje (**B**).
- Voće i povrće smije se umetati samo dok motor radi.
- Ne pritišćite potiskivač presnažno (**A**). Nemojte koristiti nikakav drugi pribor.

### **NEMOJTE hranu gurati prstima.**

- Po završetku, zaustavite uređaj okretanjem izbornika (**I**) na položaj 0 i pričekajte da se filter (**D**) potpuno zaustavi.
- Kada se sakupljač pulpe (**G**) napuni ili se protok soka uspori, ispraznite sakupljač pulpe (**G**) i očistite filter (**D**) i poklopac (**C**).

Sastojci	Približna težina (kg)	Količina soka (ml)
Jabuke	1	650
Kruške	1	650
Mrkve	1	550
Krastavci	1 (oko 2 krastavca)	600
Ananas	1	500
Rajčice	1	600
Celer	1	700

### **Nemojte koristiti uređaj duže od 1 minuta bez prestanka.**

(\*) Kvaliteta i količina soka jako varira u ovisnosti o svježini voća ili povrća te je različita za svako voće i povrće. Gore navedene količine soka su približne.

## PRAKTIČNI SAVJETI

- Voće pažljivo operite prije obrade.
- Nije potrebno guliti kožu ili koru. Trebate oguliti samo voće s debelom (i gorkom) korom: citrusno voće, ananas (uklonite sredinu).
- Teško je napraviti sok od plodova poput dinje, banane, avokada, kupine, smokve, patlidžana i jagode itd.
- Sokovnik se ne smije upotrebljavati za ledene kocke sa šećernom trskom i za prekomjerno tvrdo i vlaknasto voće.
- Odaberite svježije, zrelo voće i povrće jer ćete od njih dobiti više soka. Ovaj uređaj je pogodan za voće što je jabuka, kruška, naranča, grožđe, ananas, itd. i za povrće kao što je mrkva, krastavci, rajčice, cikla, celer itd.
- Ako koristite prejako izržano voće, sito **(D)** će se puno brže začepiti.

### VAŽNO:

Sav sok mora se konzumirati odmah. U dodiru sa zrakom, sok vrlo brzo oksidira, te može promijeniti okus, boju te iznad svega, hranjivu vrijednost. Sok od jabuke i kruške brzo postane smeđ. Dodajte nekoliko kapi limunovog soka kako biste usporiti takvu promjenu boje.

## ČIŠĆENJE I ODRŽAVANJE

- Svi odvojivi dijelovi smiju se prati u perilici suđa **(A, B, C, D, F, G)**. Alternativno, operite sve dijelove u toploj vodi sa sredstvom za pranje posuđa. Nemojte koristiti oštru spužvu za tu svrhu.

**Uređaj će se lakše očistiti ako se ispere vodom odmah nakon upotrebe i zatim se kasnije potpuno opere.**

Za čišćenje uređaja nemojte koristiti abrazivne spužve, aceton, alkohol i tome slično.

- Filterom **(D)** se mora rukovati s pažljivo. Izbjegavajte nepropisnu upotrebu jer ga možete oštetiti. Zamijenite filter uređaja na prvi znak istrošenosti ili oštećenja.
- Kućište motora obrišite vlažnom krpom.

## ŠTO UČINITI UKOLIKO UREĐAJ NE RADI

PROBLEMI	UZROCI	RJEŠENJA
Uređaj ne radi.	Utikač nije priključen, sklopka nije u položaju "1" ili "2".	Priključite uređaj u utičnicu propisanog napona. Pokrenite uređaj.
	Poklopac (C) nije propisno prikvačen.	Provjerite je li poklopac (C) propisno postavljen i pritegnut.
	Uređaj se pregrijao i aktivirala se zaštita	Okrenite izbornik (I) u položaj 0, iskopčajte uređaj i ostavite ga da se ohladi i zatim ga opet pokrenite.
Uređaj ispušta neugodan miris ili je jako vruć na dodir ili ispušta neobičan zvuk ili iz njega izlazi dim.	Sito (D) nije pravilno postavljeno.	Provjerite je li filter (D) propisno postavljen.
	Količina hrane koju obrađujete je prevelika.	Ostavite uređaj da se hladi i smanjite količinu za obradu.
Sok ne teče kako treba.	Sakupljač soka (E) nije propisno postavljen.	Provjerite je li sakupljač soka (E) pravilno postavljen.
	Filter (D) je začepljen.	Očistite filter (D) i poklopac (C). Zatim ispraznite posudu za pulpu (G).
Ako imate bilo kakvih drugih problem ili pitanja, obratite se dežurnoj liniji za pomoć čiji broj se nalazi na kraju letka.		

HR

## KRAJ RADNOG VIJEKA ELEKTRONIČKIH I ELEKTRIČNIH PROIZVODA



### Mislite na okoliš!

- ① Vaš uređaj sadrži vrijedne materijale koje je moguće ponovno koristiti ili reciklirati.
- ➔ Uređaj odložite na lokalno sabirno mjesto za otpad iz kućanstva.

**ETTEVAATUST:** ohutusnõuded on seadme osa. Lugege need enne uue seadme esmakasutust hoolikalt läbi. Hoidke neid kohas, kus need on hiljem hõlpsasti leitavad ja kasutatavad.

## KIRJELDUS

- |                              |                               |
|------------------------------|-------------------------------|
| <b>A</b> Tõukur              | <b>G</b> Viljaliha anum       |
| <b>B</b> Toitetoru           | <b>H</b> Lukustuskäepidemed   |
| <b>C</b> Kate                | <b>I</b> Juhtnupp             |
| <b>D</b> Sõel                | <b>J</b> Mootoriosa           |
| <b>E</b> Mahla kogumise anum | <b>K</b> Ajami võll           |
| <b>F</b> Tila                | <b>L</b> Mittelibisevad jalad |

## OHUTUSSÜSTEEM

Mahlapressi käivitamiseks peab kate (**C**) olema õigesti paigaldatud (**joon. 3**) ja klambrid korralikult lukustatud (**joon. 5**).

Tsükli lõppedes keerake juhtnupp asendisse „0“ ja enne katte (**C**) eemaldamist oodake, kuni sõel (**D**) täielikult peatub.

## ENNE ESMAKASUTUST

Soovitame pesta eemaldatavad osad (**A, B, C, D, E, F, G**) enne esmakasutust puhtaks (vt. jaotis „Puhastamine ja hooldus“).

Pakkige seade lahti ja asetage see kindlale, stabiilsele tööpinnale, eemaldage kate (**C**) ja kaitsepapp sõelalt(**D**).

## SEADME KASUTAMINE

- Pange mahla kogumise anum (**E**) seadme korpusele (**vt. joon. 2**).
- Pange sõel (**D**) mahla kogumise anumasse (**E**). Veenduge, et sõel kinnitub korralikult ajami võllile (**K**) (**vt. joon. 2**).
- Paigaldage kate (**C**) seadmele nii, et viljaliha väljalase jääks tahapoole (**vt. joon. 4**).

- Lukustage kaks käepidet (**H**) kattel (**C**). Kostub klõpsatus (**vt. joon. 5**).
- Libistage tõukur (**A**) toiteturusse (**B**), joondades tõukuri sooned toiteturu väikese kõrgendusega.
- Pange klaas tila (**F**) alla seadme esikülje poole (**vt. joon. 6**).
- Ühendage seade toiteallikaga.
- Seadme käivitamiseks kasutage juhtnuppu (**I**).
- Lõigake puu- ja köögiviljad tükkideks; vajadusel eemaldage ka seemned.
- Pange puu- ja köögivilju seadmesse toiteturu (**B**) kaudu.
- Puu- ja köögivilju võib seadmesse panna ainult siis, kui seade töötab.
- Vältige tõukuri (**A**) liigset surumist. Ärge kasutage muid köögiriistu.

### **ÄRGE KUNAGI lükake toitu seadmesse sõrmedega.**

- Kui olete lõpetanud, peatage seade, keerates juhtnuppu (**I**) asendisse 0 ja oodake, kuni sõel (**D**) täielikult seiskub.
- Kui viljaliha anum (**G**) on täis või mahla voolamine aeglustub, tühjendage viljaliha anum (**G**) ja puhastage sõel (**D**) ning kate (**C**).

Koostisained	Umbkaudne kaal (kg)	Mahla kogus (ml)
Õunad	1	650
Pirnid	1	650
Porgandid	1	550
Kurgid	1 (umbes 2 kurki)	600
Ananass	1	500
Tomatid	1	600
Seller	1	700

ET

### **Ärge kasutage seadet järjest üle 1 minuti.**

(\*) Mahla kvaliteet ja kogus varieeruvad sõltuvalt puu- ja köögiviljade värskusest ning iga puu- või köögivilja sordist. Ülaltoodud mahla kogused on seega umbkaudsed.

## PRAKTILISED NÕUANDED

- Enne kivide välja võtmist peske puuvilju hoolikalt.
- Koort ei pea eemaldama. Koorida tuleb ainult paksu (ja mõru) koorega puuvilju: tsitruselisi, ananassi (eemaldage ka südamik).
- Mahla on raske saada järgmistest puu- ja köögiviljadest: melon, banaanid, avokaadod, põldmurakad, viigimarjad, baklažaanid ja maasikad, jne.
- Mahlapressi ei tohi kasutada suhkruroo, jääkuubikute ning väga kõvade ja kiuliste puuviljade töötlemiseks.
- Valige värsked ning küpsed puu- ja köögiviljad, sest need annavad rohkem mahla välja. See seade sobib sellistele puuviljadele nagu õunad, pirnid, apelsinid, granaatõunad, ananass jne ning köögiviljadele nagu porgandid, kurgid, tomatid, peet, seller jne.
- Kui kasutate üleküpsenud puuvilju, võib sõel (**D**) eriti kiiresti ummistuda.

### OLULINE:

Kogu mahl tuleb tarbida koheselt. Kokkupuutel õhuga toimub oksüdeerumine kiiresti ja see muudab nii mahla maitset, värvi kui eelkõige ka toiteväärtust. Õuna- ja pirnimahl muutub kiiresti pruuniks. Värvimuutuse aeglustamiseks lisage mahlale mõni tilk sidrunimahla.

## PUHASTAMINE JA HOOLDUS

- Kõiki eemaldatavaid osi võib puhastada nõudepesumasinad (**A, B, C, D, F, G**). Teine võimalus on pesta osi sooja vee ja nõudepesuvahendiga. Ärge kasutage selleks abrasiivset nuustikut.  
**Seadet on lihtsam puhastada, kui see loputatakse puhtaks kohe pärast kasutamist ja seejärel puhastatakse hiljem põhjalikumalt.** Ärge kasutage seadme puhastamiseks küürimisnuustikuid, atsetooni, alkoholi vms.
- Sõelaga (**D**) tuleb ettevaatlikult ümber käia. Vältige käsitlemisviise, mis võivad kahjustusi tekitada. Vahetage sõel välja esimeste kulumise märkide või kahjustuste esinemise korral.
- Puhastage mootoriosa niiske lapiga.

## MIDA TEHA, KUI SEADE EI TÖÖTA?

PROBLEEMID	PÕHJUSED	LAHENDUSED
Seade ei tööta.	Pistik ei ole ühendatud; lüliti ei ole asendis "1" või "2".	Ühendage seade vooluvõrku õige pingega pistikupesaga kaudu. Kasutage seadet.
	Kate (C) ei ole korrektselt klambriga kinnitatud.	Kontrollige, et kate (C) on korrektselt paigaldatud ja klambriga kinnitatud.
	Seade on ülekuumenenud ja kaitse on rakendunud	Keerake juhtnupp (I) asendisse 0, eemaldage seade vooluvõrgust, laske sellel maha jahtuda ja seejärel käivitage seade uuesti.
Seadmest eraldub lõhna või seade on puudutamisel väga kuum või suitseb või tekib ebanormaalset müra.	Sõel (D) ei ole õigesti paigaldatud.	Kontrollige, kas sõel (D) on korrektselt paigaldatud.
	Töödeldava toidu kogus on liiga suur.	Laske seadmest jahtuda ja vähendage töödeldava toidu kogust.
Mahl ei voola hästi.	Mahla kogumise anum (E) ei ole korralikult paigaldatud.	Kontrollige, kas mahla kogumise anum (E) on korrektselt paigaldatud.
	Sõel (D) on ummistunud.	Puhastage sõel (D) ja eemaldage kate (C). Seejärel tühjendage viljaliha anum (G),
<b>Kui esineb muid probleeme või kui teil tekib küsimusi, võtke ühendust käesoleva voldiku lõpus toodud abiliiniga.</b>		

ET

## ELEKTRI- JA ELEKTROONIKATOODETE KASULIKU ELUEA LÕPP



### Mõelge keskkonnale!

- ① Teie seade sisaldab väärtuslikke materjale, mida saab taaskasutada või ümber töödelda.
- ➡ Viige see kohalikku jäätmekogumispunkti.

**UZMANĪBU!** Piesardzības pasākumi ir ierīces neatņemama sastāvdaļa. Pirms ierīces pirmās lietošanas reizes, lūdzu, rūpīgi izlasiet tos. Glabājiet tos vietā, kur tos vēlāk varēsiet viegli atrast un izlasīt.

## APRAKSTS

- |                              |                             |
|------------------------------|-----------------------------|
| <b>A</b> Pārtikas stūmējs    | <b>G</b> Izspaidu tvertne   |
| <b>B</b> Iepildīšanas atvere | <b>H</b> Bloķēšanas rokturi |
| <b>C</b> Vāks                | <b>I</b> Vadības poga       |
| <b>D</b> Siets               | <b>J</b> Motora nodalījums  |
| <b>E</b> Sulas savācējs      | <b>K</b> Galvenā vārpsta    |
| <b>F</b> Tekne               | <b>L</b> Pretslīdes kājiņas |

## DROŠĪBAS SISTĒMA

Sulu spiedi var ieslēgt tikai tad, ja tai ir pareizi uzlikts vāks (**C**) (**3. attēls**), un ir pareizi nofiksētas skavas (**5. attēls**).

Cikla beigās pagrieziet vadības pogu iepretim „0” un uzgaidiet, līdz siets (**D**) ir pilnībā apstājies, pirms noņemat vāku (**C**).

## PIRMS PIRMĀS LIETOŠANAS REIZES

Pirms pirmās lietošanas reizes iesakām visas noņemamās daļas (**A, B, C, D, E, F, G**) nomazgāt siltā ziepjūdenī (sk. sadaļu „Tīrīšana un kopšana”).

Izpakojiet ierīci un novietojiet uz stingras un stabilas darba virsmas, noņemiet vāku (**C**) un noņemiet sietam (**D**) aizsargplāksni.

## IERĪCES LIETOŠANA

- Uzlieciet sulas savācēju (**E**) uz ierīces korpusa (**sk. 2. attēlu**).
- Ielieciet sietu (**D**) sulas savācējā (**E**). Pārliecinieties, vai siets ir kārtīgi piestiprināts pie galvenās vārpstas (**K**) (**sk. 2. attēlu**).
- Uzlieciet ierīcei vāku (**C**) tā, lai biežumi varētu izplūst no aizmugurējās puses (**sk. 4. attēlu**).



- Nostipriniet abus rokturus (**H**) uz vāku (**C**). Būs dzirdama „klikšķa” skaņa (**sk. 5. attēlu**).
- Ielieciet pārtikas stūmēju (**A**) iepildīšanas atverē (**B**), salāgojot pārtikas stūmēja rievu ar iepildīšanas atveres mazo šķautni.
- Novietojiet glāzi zem teknes (**F**), kas atrodas ierīces priekšpusē (**sk. 6. attēlu**).
- Iespraudiet ierīces strāvas vadu elektrotīkla kontaktligzdā.
- Lai ieslēgtu ierīci, izmantojiet vadības pogu (**I**).
- Ja nepieciešams, pēc sēklu izņemšanas augļus vai dārzeņus var sagriezt gabalos,
- Ievietojiet augļus vai dārzeņus iepildīšanas atverē (**B**).
- Augļi un dārzeņi ir jāievieto tikai laikā, kamēr darbojas motors.
- Nespiediet produktu stūmēju (**A**) pārāk stipri. Neizmantojiet citus piederumus.

### **NEKAD nestumiet produktus ar pirkstiem.**

- Kad esiet pabeidzis darbu, apturiet ierīci, pagriežot vadības pogu (**I**) iepretim „0”, un gaidiet, līdz siets (**D**) pilnībā apstājas.
- Kad izspaidu tvertne (**G**) ir pilna vai sulas plūsma samazinās, iztukšojiet izspaidu tvertni (**G**) un notīriet sietu (**D**) un vāku (**C**).

Sastāvdaļas	Aptuvenais svars (kg)	Sulas daudzums (ml)
Āboli	1	650
Bumbieri	1	650
Burkāni	1	550
Gurķi	1 (apmēram 2 gurķi)	600
Ananāss	1	500
Tomāti	1	600
Selerijas	1	700

### **Nedarbiniet ierīci nepārtraukti ilgāk par 1 minūti.**

- (\*) Sulas kvalitāte un daudzums var ļoti atšķirties atkarībā no tā, cik svaigi ir augļi vai dārzeņi, un kāda ir to šķirne. Tādēļ iepriekš minētais sulas daudzums ir aptuvenš.

## PRAKTISKI PADOMI

- Pirms izņemat kauliņus, rūpīgi nomazgājiet augli.
- Miza nav obligāti jānomizo. Jānomizo tikai tādi augļi, kuriem ir bieza (un rūgta) miza: citrusaugļi, ananāsi (izņemiet serdi).
- Sulas izspiešana no melonas, banāniem, avokado, kazenēm, vīgēm, baklažāniem un zemenēm ir sarežģīta.
- Sulu spiedi nedrīkst izmantot cukurniedru vai ledus gabaliņu, kā arī pārmērīgi cietu vai šķiedrainu augļu smalcināšanai.
- Izvēlieties svaigus, nogatavojušos augļus un dārzeņus, jo no tiem iespējams iegūt vairāk sulas. Šī ierīce ir piemērota tādu augļu sulu spiešanai kā āboliem, bumbieriem, apelsīniem, granātāboliem, ananāsiem u.tml. augļiem, un tādiem dārzeņiem kā burkāniem, gurķiem, tomātiem, bietēm un selerijai.
- Ja tiek izmantoti pārāk nogatavojušies augļi, siets **(D)** ātri aizsērējas.

### SVARĪGI!

Izlietojiet pagatavoto sulu uzreiz. Saskarē ar gaisu tā ātri oksidējas, kas var izmainīt tās garšu, krāsu un, kas ir pats svarīgākais — uzturvērtību. Ābolu un bumbieru sula ātri iegūst brūnu nokrāsu. Pievienojiet pāris citronu sulas pilienus, lai palēninātu šīs krāsas izmaiņas.

## TĪRĪŠANA UN KOPŠANA

- Visas noņemamās daļas drīkst mazgāt trauku mazgājamā mašīnā **(A, B, C, D, F, G)**. Vai arī nomazgājiet visas daļas siltā ūdenī, izmantojot mazgāšanas līdzekli. Mazgāšanai nelietojiet abrazīvu sūkli.  
**Ierīci vieglāk var iztīrīt tad, ja uzreiz pēc lietošanas to izskalo ar ūdeni, un vēlāk nomazgā rūpīgāk.**  
Nelietojiet ierīces tīrīšanai abrazīvus sūkļus, acetonu, spirtu utt.
- Rīkojieties ar sietu **(D)** saudzīgi. Nelietojiet ierīci tai neparedzētajiem mērķiem vai nepareizā veidā, jo šādi to var sabojāt. Nomainiet sietu uzreiz pēc pirmajām nolietošanās vai bojājuma pazīmēm.
- Tīriet motora nodalījumu ar mitru drānu.

## KĀ RĪKOTIES, JA IERĪCE NEDARBOJAS?

PROBLĒMAS	IEMESLI	RISINĀJUMI
Ierīce nedarbojas.	Nav iesprausta kontaktdakša, slēdzis nav pagriezts iepretim „1” vai „2”.	Iespraudiet ierīces kontaktdakšu kontaktligzdā ar atbilstošu spriegumu. Ieslēdziet ierīci.
	Vāks (C) nav kārtīgi nostiprināts.	Pārbaudiet, vai vāks (C) ir pareizi uzlikts un nostiprināts.
	Ierīce ir pārkarsusi, un ir aktivizējies aizsargfunkcija.	Pagrieziet vadības pogu (I) iepretim „0”, atvienojiet ierīci, ļaujiet tai atdzist, un pēc tam ieslēdziet to vēlreiz.
Ierīce izdala smaku, ir ļoti uzkaršusi, vai arī izdala neparastu skaņu vai dūmo.	Siets (D) nav kārtīgi nostiprināts.	Pārbaudiet, vai siets (D) ir pareizi uzlikts.
	Pārāk liels apstrādājamo pārtikas produktu daudzums.	Ļaujiet ierīcei atdzist un samaziniet pārtikas produktu skaitu.
Sula netek pareizi.	Sulas savācējs (E) nav pareizi uzlikts.	Pārbaudiet, vai sulas savācējs (E) ir pareizi uzlikts.
	Siets (D) ir aizsērējis.	Iztīriet sietu (D) un vāku (C). Pēc tam iztukšojiet izspaidu tvertni (G).
<b>Ja rodas kāda cita problēma vai jautājums, lūdzam sazināties ar atbalsta dienestu, kas norādīts šīs lietošanas instrukcijas beigās.</b>		

LV

## NOLIETOTI ELEKTRISKIE UN ELEKTRONISKIE IZSTRĀDĀJUMI



### Padomājiet par apkārtējo vidi!

- ① Ierīce satur vērtīgus materiālus, kurus var reģenerēt vai pārstrādāt.
- ➔ Nogādājiet to vietējā sadzīves atkritumu savākšanas punktā.

**DĖMESIO:** saugos priemonės yra prietaiso dalis. Jas atidžiai perskaitykite prieš pirmą kartą naudodami naują prietaisą. Laikykite tokioje vietoje, kur vėliau galėtumėte rasti ir paskaityti.

## APRAŠAS

- |                                    |                                   |
|------------------------------------|-----------------------------------|
| <b>A</b> Stūmiklis                 | <b>G</b> Išspaudų surinkimo indas |
| <b>B</b> Pildymo vamzdelis         | <b>H</b> Fiksavimo rankenos       |
| <b>C</b> Dangtis                   | <b>I</b> Valdymo rankenėlė        |
| <b>D</b> Filtras                   | <b>J</b> Variklio blokas          |
| <b>E</b> Sulčių surinkimo indas    | <b>K</b> Varantysis velenas       |
| <b>F</b> Sulčių išleidimo snapelis | <b>L</b> Neslystančios kojelės    |

## SAUGOS SISTEMA

Norint paleisti sulčiaspaudę, reikia teisingai uždėti dangtį (**C**) (**3 pav.**) ir tinkamai užkabinti fiksavimo rankenas (**5 pav.**).

Užbaigę spaudimo ciklą, pasukite valdymo rankenėlę į „0“ padėtį ir palaukite, kol filtras (**D**) visiškai sustos – tik tuomet galima nuimti dangtį (**C**).

## PRIEŠ PIRMAJĄ NAUDOJIMĄ

Visas nuimamas dalis (**A, B, C, D, E, F, G**) prieš pirmąjį naudojimą išplaukite (žr. skyrių „Valymas ir priežiūra“).

Išpakuokite prietaisą ir pastatykite ant tvirto ir stabilaus stalviršio; tuomet nuimkite dangtį (**C**) ir išimkite apsauginį filtro (**D**) kartoną.

## PRIETAISO NAUDOJIMAS

- Uždėkite ant prietaiso korpuso sulčių surinkimo indą (**E**) (**žr. 2 pav.**).
- Įstatykite filtrą (**D**) į sulčių surinkimo indą (**E**). Filtras turi tinkamai užsifiksuoti ant varančiojo veleno (**K**) (**žr. 2 pav.**).
- Uždėkite ant prietaiso dangtį (**C**) taip, kad išspaudų išmetimo anga būtų iš galo (**žr. 4 pav.**).

- Užfiksuokite abi dangčio **(C)** rankenas **(H)**. Turite išgirsti spragtelėjimą **(žr. 5 pav.)**.
- Įstumkite stūmiklį **(A)** į pildymo vamzdelį **(B)** taip, kad nedidelė pildymo vamzdelio iškyša įsistatytų į stūmiklio griovelį.
- Po sulčių išleidimo snapeliu **(F)** priekinėje prietaiso dalyje pastatykite stiklinę **(žr. 6 pav.)**.
- Įjunkite prietaisą į elektros lizdą.
- Prietaisą paleiskite pasukdami valdymo rankenėlę **(I)**.
- Iš vaisių ir daržovių pašalinkite sėklas ir supjaustykite gabaliukais, jei reikia.
- Vaisius ar daržoves dėkite pro pildymo vamzdelį **(B)**.
- Vaisius ir daržoves reikia dėti tik varikliui veikiant.
- Nespauskite stūmiklio **(A)** pernelyg stipriai. Nenaudokite jokių kitų įrankių.

### **NIEKADA maisto nestumkite pirštais.**

- Baigę spausti sultis, sustabdykite prietaisą pasukdami valdymo rankenėlę **(I)** į „0“ padėtį ir palaukite, kol filtras **(D)** visiškai sustos.
- Jeigu išspaudų surinkimo indas **(G)** yra pilnas arba sumažėja sulčių srautas, ištuštinkite išspaudų surinkimo indą **(G)** ir išvalykite filtrą **(D)** bei dangtį **(C)**.

Produktai	Apytikslis svoris (kg)	Sulčių kiekis (ml)
Obuoliai	1	650
Kriaušės	1	650
Morkos	1	550
Agurkai	1 (maždaug 2 agurkai)	600
Ananasas	1	500
Pomidorai	1	600
Salierai	1	700

### **Nelaikykite prietaiso įjungę ilgiau nei 1 minutę.**

(\*) Sulčių kokybė ir kiekis labai skiriasi ir priklauso nuo vaisių ar daržovių šviežumo ir jų rūšies. Dėl to pirmiau nurodyti sulčių kiekiai yra apytiksliai.

## PRAKTINIAI PATARIMAI

- Prieš išimdami kauliukus vaisius kruopščiai nuplaukite.
- Odelės ar žievės nulupti nereikia. Lupti reikia tik vaisius su stora (ir karčia) žievele: citrusinius vaisius, ananasus (išpjauti ir centrinę šerdį).
- Sunku išspausti sultis iš melionų, bananų, avokadų, gervuogių, figų, baklažanų, braškių ir pan.
- Sulčiaspaudės negalima naudoti spausti sultims iš cukranendrių ir ypač kietų ar pluoštinių vaisių.
- Rinkitės šviežius, prinokusius vaisius ir daržoves, nes iš jų išspaudžiama daugiau sulčių. Šis prietaisas gali būti naudojamas spausti sultims iš tokių vaisių, kaip obuoliai, kriaušės, apelsinai, granatai, ananasai ir tokių daržovių, kaip morkos, agurkai, pomidorai, burokėliai, salierai ir pan.
- Spaudžiant sultis iš pernokusių vaisių, filtras **(D)** greičiau kemšasi.

### SVARBU:

Visos sultys turi būti iškart suvartotos. Nuo sąlyčio su oru jos labai greitai oksiduoja ir dėl to gali pakisti jų skonis, spalva ir svarbiausia, maistinė vertė. Obuolių ir kriaušių sultys greitai paruduoja. Siekdami šį procesą sulėtinti, galite įspausti kelis lašus citrinos sulčių.

## VALYMAS IR PRIEŽIŪRA

- Visas nuimamas dalis galima plauti indaplovėje **(A, B, C, D, F, G)**. Arba visus priedus plaukite šiltu vandeniu ir indų ploviklio tirpalu. Plaudami nenaudokite šveičiamųjų kempinių.

**Prietaisą išplauti bus lengviau, jeigu iš karto po naudojimo jį praplausite vandeniu, o galutinai išplausite vėliau.**

Prietaisui valyti nenaudokite šveičiamųjų kempinių, acetono, alkoholio ir pan.

- Atsargiai elkitės su filtru **(D)**. Plaukite atsargiai ir stenkitės jo nepažeisti. Pakeiskite filtrą pastebėję pirmuosius nusidėvėjimo ar sugadinimo požymius.
- Variklio bloką valykite drėgna šluoste.

## KĄ DARYTI, JEIGU PRIETAISAS NEVEIKIA

PROBLEMAS	PRIEŽASTYS	SPRENDIMAI
Prietaisas neveikia.	Kištukas neįjungtas į elektros lizdą, rankenėlė nepasukta į „1“ ar „2“ padėtį.	Prijunkite prietaisą prie tinkamos įtampos kištukinio lizdo. Paleiskite prietaisą.
	Tinkamai neužfiksuotas dangtis (C).	Patikrinkite, ar dangtis (C) tinkamai uždėtas ir užfiksuotas.
	Prietaisas perkaito ir suveikė apsauga.	Pasukite valdymo rankenėlę (I) į „0“ padėtį, atjunkite prietaisą nuo elektros lizdo, palaukite, kol jis atvės, ir vėl paleiskite.
Nuo prietaiso sklinda nemalonus kvapas arba prietaisas yra labai įkaitęs, sklaidžia neįprastą triukšmą ar rūksta.	Netinkamai įstatytas filtras (D).	Patikrinkite, ar tinkamai įstatytas filtras (D).
	Per didelis apdorojamo maisto kiekis.	Palaukite, kol prietaisas atvės, ir sumažinkite apdorojamų produktų kiekį.
Sultys tinkamai neteka.	Netinkamai uždėtas sulčių surinkimo indas (E).	Patikrinkite, ar tinkamai uždėtas sulčių surinkimo indas (E).
	Užsikimšęs filtras (D).	Išvalykite filtrą (D) ir dangtį (C). Po to ištuštinkite išspaudų surinkimo indą (G).
<b>Jeigu jums kyla kitų problemų ar turite klausimų, prašome skambinti į klientų aptarnavimo skyrių telefonu, nurodytu šios brošiūros pabaigoje.</b>		

LT

## NETINKAMI NAUDOTI ELEKTRINIAI AR ELEKTRONINIAI GAMINIAI



### Saugokite aplinką!

- ① Jūsų prietaise yra vertingų medžiagų, kurias galima atgauti arba perdirbti.
- ➡ Pristatykite jį į vietos atliekų surinkimo punktą.

**UWAGA:** Zasady bezpieczeństwa stanowią część urządzenia. Przed pierwszym użyciem nowego urządzenia należy je uważnie przeczytać. Należy je przechowywać w łatwo dostępnym miejscu w celu ewentualnego wykorzystania w późniejszym terminie.

### OPIS

- |                                       |                               |
|---------------------------------------|-------------------------------|
| <b>A</b> Popychacz                    | <b>G</b> Pojemnik na miąższ   |
| <b>B</b> Nadbudowa z otworem wsadowym | <b>H</b> Zatrzaski mocujące   |
| <b>C</b> Pokrywa                      | <b>I</b> Przycisk sterujący   |
| <b>D</b> Sitko                        | <b>J</b> Blok silnika         |
| <b>E</b> Misa zbierająca sok          | <b>K</b> Wałek napędowy       |
| <b>F</b> Dzióbek do nalewania         | <b>L</b> Nóżki antypoślizgowe |

### SYSTEM ZABEZPIELAJĄCY

Aby dało się włączyć sokowirówkę, pokrywa (**C**) musi być prawidłowo założona (**Rys. 3**), a zatrzaski muszą być prawidłowo zamknięte (**Rys. 5**). Na końcu cyklu, przed zdjęciem pokrywy (**C**), należy ustawić pokrętko sterujące w pozycji „0” i odczekać aż sitko (**D**) całkowicie się zatrzyma.

### PRZED PIERWSZYM UŻYCIEM

Przed pierwszym użyciem zalecamy umyć wszystkie zdejmowane części (**A, B, C, D, E, F, G**) (patrz część „Czyszczenie i konserwacja”). Wypakować urządzenie i ustawić je na solidnym, stabilnym blacie, zdjąć pokrywę (**C**) i wyjąć kartę zabezpieczającą znajdującą się na sitku (**D**).

### UŻYWANIE URZĄDZENIA

- Nałożyć misę zbierającą sok (**E**) na korpus urządzenia (**patrz Rys. 2**).
- Do misy zbierającej sok (**E**) włożyć sitko (**D**). Dopilnować, aby sitko było prawidłowo założone na wałek napędowy (**K**) (**patrz Rys. 2**).
- Założyć na urządzenie pokrywę (**C**) wylotem miąższu do tyłu (**patrz Rys. 4**).



- Zatrzasnąć dwa zatrzaski mocujące **(H)** na pokrywie **(C)**. Rozlegnie się wyraźnie słyszalne „kliknięcie” **(patrz Rys. 5)**.
- Wsunąć popychacz **(A)** w nadbudowę z otworem wsadowym **(B)**; dopasować rowek na popychaczu do małego wybrzuszenia w nadbudowie.
- Podstawić szklanę pod dziobkiem do nalewania **(F)** z przodu urządzenia **(patrz Rys. 6)**.
- Włożyć wtyczkę przewodu zasilającego urządzenia do kontaktu.
- Aby włączyć urządzenie, użyć pokrętła sterującego **(I)**.
- Pokroić owoce i warzywa na kawałki, w razie potrzeby usunąć gniazda nasienne.
- Włożyć owoce lub warzywa do nadbudowy z otworem wsadowym **(B)**.
- Owoce lub warzywa należy wkładać tylko przy pracującym silniku.
- Nie dociskać zbyt mocno popychacza **(A)**. Nie używać jakichkolwiek innych przyborów kuchennych lub narzędzi.

**NIGDY nie wolno popychać produktów palcami.**

- Po zakończeniu wyłączyć urządzenie – przekręcić pokrętło sterujące **(I)** w pozycję 0 i odczekać aż sitko **(D)** całkowicie się zatrzyma.
- Gdy pojemnik na miąższ **(G)** zapełni się lub zmniejszy się strumień soku, pojemnik na miąższ **(G)** należy opróżnić, a sitko **(D)** i pokrywę **(C)** wycisnąć.

Składniki	Przybliżona waga (kg)	Ilość soku (ml)
Jabłka	1	650
Gruszki	1	650
Marchew	1	550
Ogórki	1 (ok. 2 ogórki)	600
Ananas	1	500
Pomidory	1	600
Seler	1	700

**Urządzenia nie należy używać przez dłużej niż 1 minuty bez przerwy.**

(\*) Jakość i ilość soku bardzo zależy od świeżości i odmiany owoców lub warzyw. Ilości soku podane powyżej są więc tylko przybliżone.

## WSKAZÓWKI PRAKTYCZNE

- Przed usunięciem pestek owoce należy umyć.
- Obieranie owoców lub warzyw nie jest konieczne. Skórkę trzeba obierać tylko w przypadku owoców o grubej (lub gorzkiej) skórce: np. w owocach cytrusowych lub ananasach (tu należy też usunąć środkowy rdzeń).
- Z melonów, bananów, awokado, jeżyn, fig, bakłażanów, truskawek itp. trudno jest wycisnąć sok.
- Sokowirówki nie należy używać do trzciny cukrowej, kostek lodu i bardzo twardych lub włóknistych owoców.
- Należy wybierać świeże i dojrzałe owoce i warzywa, ponieważ dają one najwięcej soku. Urządzenie nadaje się do wyciskania soku z owoców takich jak jabłka, gruszki, pomarańcze, granaty, ananasy itp. oraz z warzyw takich jak marchew, ogórki, pomidory, buraki, seler itp.
- Używanie przejrzałych owoców powoduje szybsze zapychanie sitka **(D)** i prowadzi do zmniejszenia ilości wyciskanego soku.

### WAŻNE:

Cały sok należy wypić natychmiast. Pod wpływem kontaktu z powietrzem sok bardzo szybko utlenia się, co może prowadzić do zmiany smaku, koloru i przede wszystkim wartości odżywczej. Soki z jabłek i gruszek brązowieją. Aby spowolnić utratę koloru, do soku można dodać kilka kropli soku z cytryny.

## CZYSZCZENIE I KONSERWACJA

- Wszystkie zdejmowane części **(A, B, C, D, F, G)** można myć w zmywarce. Ewentualnie, części można też umyć w ciepłej wodzie z dodatkiem płynu do mycia naczyń. Podczas mycia nie należy używać jakichkolwiek ostrych druciaków.

**Urządzenie łatwiej będzie później dokładnie umyć, jeśli bezpośrednio po użyciu przepłucze się je wodą.**

Do czyszczenia urządzenia nie należy używać gąbek z druciakiem, acetonu, alkoholu itp.

- Z sitkiem **(D)** należy się obchodzić ostrożnie. Należy unikać czynności, które mogłyby doprowadzić do jego uszkodzenia. Przy pierwszych oznakach zużycia lub uszkodzenia sitko należy wymienić.
- Blok silnika należy przecierać wilgotną ściereczką.

## CO ZROBIĆ, GDY URZĄDZENIE NIE DZIAŁA?

PROBLEMY	PRZYCZYNY	ROZWIĄZANIA
Urządzenie nie działa.	Wtyczka nie jest podłączona lub przełącznik nie jest ustawiony w pozycji „1” lub „2”.	Podłączyć urządzenie do kontaktu o odpowiednim napięciu. Włączyć urządzenie.
	Pokrywa (C) nie jest prawidłowo zamocowana zatraskami.	Sprawdzić, czy pokrywa (C) jest prawidłowo założona i zamocowana zatraskami.
	Urządzenie przegrzało się i włączyło się zabezpieczenie temperaturowe.	Przestawić pokrętkę sterującą (I) w pozycję 0, wyjąć wtyczkę z kontaktu, pozwolić, aby urządzenie ostygło i włączyć je ponownie.
Z urządzenia dobywa się zapach spalenizny lub urządzenie jest bardzo gorące w dotyku, hałasuje w nietypowy sposób lub dymi.	Sitko (D) nie jest prawidłowo założone.	Sprawdzić, czy sitko (D) jest prawidłowo założone.
	Do urządzenia włożono zbyt dużo produktów.	Pozwolić, aby urządzenie ostygło i zmniejszyć ilość produktów włożonych do urządzenia.
Sok nie spływa prawidłowo.	Misa zbierająca sok (E) nie jest prawidłowo założona.	Sprawdzić, czy misa zbierająca sok (E) jest prawidłowo założona.
	Zapchane sitko (D).	Wyczyścić sitko (D) i pokrywę (C). Następnie opróżnić pojemnik na miąższ (G).
<b>W przypadku jakichkolwiek innych problemów lub pytań prosimy o kontakt z linią pomocy podaną na końcu broszury.</b>		

PL

## KONIEC UŻYTKOWANIA URZĄDZEŃ ELEKTRYCZNYCH I ELEKTRONICZNYCH



### Pomyśl o środowisku!

- ① Urządzenie zawiera wartościowe materiały, które można odzyskać lub poddać recyklingowi.
- ➔ Zostaw więc swoje stare urządzenie w miejscowym punkcie zbiórki odpadów.

**OPGELET:** De veiligheidsvoorschriften worden bij het apparaat geleverd. Lees deze voorschriften aandachtig door voordat u uw nieuwe apparaat voor het eerst gebruikt. Bewaar ze op een veilige plek, zodat u ze later als referentie kunt gebruiken.

## BESCHRIJVING

<b>A</b> Aandrukstaaf	<b>G</b> Pulpreservoir
<b>B</b> Vulschacht	<b>H</b> Vergrendelingshendels
<b>C</b> Deksel	<b>I</b> Regelknop
<b>D</b> Filter	<b>J</b> Motorblok
<b>E</b> Sapreservoir	<b>K</b> Drijfjas
<b>F</b> Schenkruit	<b>L</b> Antislipvoetjes

## VEILIGHEIDSSYSTEEM

Om de sapcentrifuge te starten, breng het deksel (**C**) correct aan (**Fig. 3**) en zet de klemmen stevig vast (**Fig. 5**).

Aan het eind van een cyclus zet u de aan/uit-schakelaar op "0" en wacht u tot de filter (**D**) volledig tot stilstand is gekomen vóór u het deksel verwijdert (**C**).

## VÓÓR HET EERSTE GEBRUIK

Wij raden aan de afneembare delen (**A, B, C, D, E, F, G**) voor het eerste gebruik te reinigen (zie deel 'Reiniging en Onderhoud').

Neem het apparaat uit de verpakking en zet het op een stevig en stabiel werkblad. Verwijder het deksel (**C**) en het beschermingskapje in de filter (**D**).

## GEBRUIK VAN HET APPARAAT

- Plaats het sapreservoir (**E**) in het midden van het apparaat (**Fig. 2**).
- Plaats de filter (**D**) in het sapreservoir (**E**). Zorg ervoor dat de filter correct is vastgeklemd op de drijfjas (**K**) (**Fig. 2**).
- Plaats het deksel (**C**) op het apparaat om de pulp aan de achterzijde af te voeren (**Fig.4**).

- Sluit de twee hendels (**H**) op het deksel (**C**). U zult een duidelijke “klik” horen (**Fig. 5**).
- Schuif de aandrukstaaf (**A**) in de vulschacht (**B**) en zorg ervoor dat de gleuf op de aandrukstaaf in de rand van de vulschacht schuift.
- Zet een glas onder de schenktuit (**F**) aan de voorzijde van het apparaat (**Fig. 6**).
- Steek de stekker in het stopcontact.
- Gebruik de aan/uit-schakelaar om het apparaat aan te zetten (**I**).
- Snijd het fruit of de groenten in stukjes en verwijder indien nodig de pitten.
- Doe het fruit of de groenten in de vulschacht (**B**).
- Doe enkel fruit en groenten in de schacht wanneer de motor aanstaat.
- Duw niet te hard op de aandrukstaaf (**A**). Gebruik geen ander instrument om te duwen.

### Duw **NOOIT** met uw vingers.

- Wanneer u klaar bent, zet u het apparaat uit door de aan/uit-schakelaar (**I**) op "0" te zetten en wacht u tot de filter (**D**) volledig tot stilstand is gekomen.
- Wanneer het pulpreservoir (**G**) vol is, of wanneer er minder sap uit het apparaat komt, dient u het pulpreservoir (**G**) te legen en de filter (**D**) en het deksel (**C**) te reinigen.

Ingrediënten	Gewicht bij benadering (kg)	Hoeveelheid sap (ml)
Appels	1	650
Peren	1	650
Wortels	1	550
Komkommer	1 (ong. 2 komkommers)	600
Ananas	1	500
Tomaten	1	600
Selder	1	700

### Gebruik het apparaat niet langer dan 1 minuut aan één stuk door.

(\*) De kwaliteit en de hoeveelheid sap varieert sterk afhankelijk van de versheid van het fruit of de groenten en de verschillende soorten groenten en fruit zelf. De hierboven vermelde hoeveelheden sap geven een goede indicatie.

## PRAKTISCHE TIPS

- Was het fruit zorgvuldig voor u de pitten verwijdert.
- Het is niet nodig om de schil of de pel te verwijderen. U dient enkel fruit te schillen met een dikke (en bittere) schil: citrusvruchten, ananas (verwijder het binnenste ronde deel).
- Het is moeilijk sap te verkrijgen uit meloen, banaan, avocado, braambessen, vijgen, aubergine, aardbeien enz.
- De sapcentrifuge dient niet te worden gebruikt voor suikerriet, ijsblokjes en uiterst hard of vezelig fruit.
- Kies verse, rijpe vruchten en groenten die meer sap geven. Het apparaat is geschikt voor fruit zoals appel, peer, sinaasappel, granaatappel, ananas, enz. en groenten zoals wortels, komkommer, tomaat, bieten, selder enz.
- Indien u overrijp fruit gebruikt, kan de filter **(D)** makkelijker verstopt raken.

### **BELANGRIJK:**

Drink het sap altijd meteen op. Bij contact met de lucht oxideert het snel, waardoor de smaak, kleur en vooral de voedingswaarde aangetast kan worden. Appel- en perensap wordt snel bruin. Voeg een paar druppels citroensap toe om de verkleuring te vertragen.

## REINIGING EN ONDERHOUD

- Alle afneembare delen mogen in de vaatwasser **(A, B, C, D, F, G)**. U kunt ze ook in warm water reinigen met afwasmiddel. Gebruik hiervoor geen schurende sponzen.

**Het apparaat kan makkelijker worden schoongemaakt indien u het meteen na gebruik onder water spoelt en daarna volledig schoonmaakt.**

Gebruik geen schuursponsje, aceton, alcohol enz. om het apparaat schoon te maken.

- U dient de filter **(D)** zorgvuldig af te wassen. Vermijd een onjuiste hantering die schade kan aanrichten. Vervang de filter bij de eerste tekenen van schade en slijtage.
- Reinig het motorblok met een vochtige doek.

## WAT TE DOEN ALS UW APPARAAT NIET WERKT?

PROBLEMEN	OORZAKEN	OPLOSSINGEN
Het apparaat werkt niet.	De stekker steekt niet in het stopcontact, de schakelaar staat niet op "1" of "2".	Sluit het apparaat aan op een stopcontact met de juiste netspanning. Bedien het apparaat.
	Het deksel (C) is niet correct vastgeklemd.	Controleer of het deksel (C) correct geplaatst en vastgeklemd is.
	Het apparaat is oververhit en de beveiliging is geactiveerd.	Draai de regelknop (I) naar 0, haal de stekker uit het stopcontact, laat het apparaat afkoelen en schakel het opnieuw in.
Het apparaat geeft een geur af, is zeer heet om aan te raken, verspreidt rook of maakt een abnormaal geluid.	De filter (C) is niet correct geplaatst.	Controleer of de filter (D) correct is geplaatst.
	De hoeveelheid voedsel die verwerkt wordt, is te groot.	Laat het apparaat afkoelen en verminder de hoeveelheid te verwerken voedsel.
Het sap stroomt niet correct.	Het sapreservoir (E) is niet correct geplaatst.	Controleer of het sapreservoir (E) correct geplaatst is.
	De filter (D) is geblokkeerd.	Maak de filter (D) en het deksel (C) schoon. Leeg vervolgens het pulpreservoir (G).
<p><b>Indien u een ander probleem of een andere vraag hebt, contacteer de klantenservice door middel van het nummer op de achterzijde van deze handleiding.</b></p>		

## ELEKTRISCHE EN ELEKTRONISCHE PRODUCTEN AAN HET EINDE VAN HUN LEVENSDUUR



### Houd rekening met het milieu!

- ① Uw apparaat bevat verschillende, voor terugwinning of recycling geschikte materialen.
- ➔ Breng het apparaat naar een afvalinzamelpunt voor een correcte verwerking.

**BEMÆRK:** Sikkerhedsanvisningerne er en del af apparatet. Læs dem omhyggeligt, før dit nye apparat tages i brug første gang. Opbevar dem et sted, hvor du senere kan finde og bruge dem.

## BESKRIVELSE

- |                        |                            |
|------------------------|----------------------------|
| <b>A</b> Skubber       | <b>G</b> Frugtkødsbeholder |
| <b>B</b> Indføringsrør | <b>H</b> Låsehåndtag       |
| <b>C</b> Dæksel        | <b>I</b> Styreknop         |
| <b>D</b> Si            | <b>J</b> Motorenhed        |
| <b>E</b> Juicesamler   | <b>K</b> Drivaksel         |
| <b>F</b> Hældetud      | <b>L</b> Skridsikre fødder |

## SIKKERHEDSSYSTEM

For at starte juicemaskinen skal dækslet (**C**) sættes korrekt på (**fig. 3**) og klemmerne skal låses korrekt (**fig. 5**).

Når processen er færdig, skal styreknappen stilles på "**0**". Vent derefter indtil sien (**D**) stopper helt, inden dækslet (**C**) fjernes.

## INDEN FØRSTE BRUG

Vi anbefaler at vaske de aftagelige dele (**A, B, C, D, E, F, G**) inden første brug (se afsnittet "Rengøring og pleje").

Pak apparatet ud og stil det på en solid, stabil bordplade. Tag dækslet (**C**) af, og tag beskyttelseskortet ud af sien (**D**).

## BETJENING AF APPARATET

- Sæt juicesamleren (**E**) i apparatet (**se fig. 2**).
- Sæt sien (**D**) i juicesamleren (**E**). Sørg for, at sien klemmes ordentligt fast på drivakslen (**K**) (**se fig. 2**).
- Sæt dækslet (**C**) på apparatet, så udløbet til frugtkødet er på bagsiden (**se figur 4**).



- Lås de to håndtag **(H)** på dækslet **(C)**. Du vil høre et "klik" **(se figur 5)**.
- Sæt skubberen **(A)** ned i indføringsrøret **(B)**, og sørg for at rillen på skubberen passer med sporet i indføringsrøret.
- Placer et glas under hældetuden **(F)** foran apparatet **(se figur 6)**.
- Tilslut apparatet.
- For at starte apparatet, skal du bruge styreknappen **(I)**.
- Fjern stenene fra frugterne eller grøntsagerne, og skær dem i stykker, hvis nødvendigt.
- Stik frugterne eller grøntsagerne ned i indføringsrøret **(B)**.
- Frugterne og grøntsagerne må kun stikkes ned i røret, når motoren kører.
- Tryk ikke for hårdt på skubberen **(A)**. Brug ikke nogen andre redskaber.  
**Skub aldrig fødevarerne ned med fingrene.**
- Når du er færdig, skal du stoppe apparatet ved at stille styreknappen **(I)** på 0 og vente, indtil sien **(D)** stopper helt.
- Når frugtkødsbeholderen **(G)** er fuld, eller hvis juicestrømmen reduceres, skal du tømme frugtkødsbeholderen **(G)** og rengøre sien **(D)** og dækslet **(C)**.

Ingredienser	Ca. vægt (kg)	Mængde juice (ml)
Æbler	1	650
Pærer	1	650
Gulerødder	1	550
Agurker	1 (ca. 2 agurker)	600
Ananas	1	500
Tomater	1	600
Selleri	1	700

### Brug ikke apparatet i mere end 1 minut ad gangen.

(\*) Kvaliteten og mængden af saft varierer meget afhængigt af friskheden af frugten eller grøntsagerne, og sorten af hver grøntsag eller frugt. De angivne mængder af saft er derfor omtrentlige.

## PRAKTISKE RÅD

- Vask frugterne omhyggeligt, inden stenene fjernes.
- Du behøver ikke at fjerne skindet eller skrælle frugterne. Du skal kun skrælle frugter med tyk (og bitter) skind, såsom citrusfrugter, ananas (fjern kernen).
- Det er svært at udtrække saft fra meloner, bananer, avocadoer, brombær, figner, auberginer og jordbær mv.
- Juicemaskinen må ikke bruges til sukkerrør, isterninger og meget hårde eller fibrøse frugter.
- Brug friske, modne frugter og grøntsager, da de giver mere juice. Dette apparat er beregnet til frugter som æbler, pærer, appelsiner, granatæbler, ananas mv. Og grøntsager som gulerødder, agurker, tomater, rødbeder og selleri mv.
- Hvis du bruger overmodne frugter, tilstoppes sien (**D**) gerne hurtigere.

### VIGTIG:

Al juice skal drikkes med det samme. Ved kontakt med luft bliver juice meget hurtigt oxideret, hvilket kan ændre smagen, farven og frem for alt næringsværdien. Æble- og pæresaft bliver hurtigt brun. Tilsæt et par dråber citronsaft for at forsinke denne misfarvning.

## RENGØRING OG PLEJE

- Alle aftagelige dele kan rengøres i opvaskemaskinen (**A, B, C, D, F, G**). Eller vask delene i varmt vand og opvaskemiddel. Brug ikke en slibende svamp til dette.

**Apparatet er lettere at rengøre, hvis det skylles med vand umiddelbart efter brug, og derefter rengøres helt senere.**

Brug ikke skurepuder, acetone, alkohol mv. til at rengøre dit apparat.

- Sien (**D**) skal håndteres omhyggeligt. Undgå enhver mishandling, der kan skade den. Skift sien ved første tegn på slitage eller beskadigelse.
- Rengør motordelen med en fugtig klud.

## HVAD SKAL JEG GØRE, HVIS MIT APPARAT IKKE VIRKER

PROBLEMER	ÅRSAGER	LØSNINGER
Apparatet virker ikke.	Stikket er ikke tilsluttet, kontakten er ikke på "1" eller "2".	Tilslut apparatet til en stikkontakt med den korrekte spænding. Start apparatet.
	Dækslet (C) er ikke spændt ordentligt fast.	Sørg for, at dækslet (C) er sat ordentligt på og spændt fast.
	Apparatet er overophedet og beskyttet	Stil styreknappen (I) på 0. Træk stikket ud af stikkontakten. Lad apparatet køle ned, og start det derefter igen.
Apparatet afgiver en lugt, eller er meget varmt at røre ved, eller ryger, eller støjer unormalt meget.	Sien (D) er ikke sat ordentligt i.	Sørg for, at sien (D) sættes ordentligt i.
	Mængden af mad, der behandles, er for stor.	Lad apparatet køle af og reducer mængden, der skal behandles.
Juicesamleren (E) flyder ikke ordentligt ud.	Juicesamleren (E) er ikke sat ordentligt i.	Sørg for, at juicesamleren (E) sættes ordentligt i.
	Sien (D) er tilstoppet.	Rengør sien (D) og dækslet (C). Tøm derefter frugtkødsbeholderen (G).
<p><b>Hvis du har andre problemer eller forespørgsler, bedes du kontakte vores kundeservice. Kontaktoplysningerne findes sidst af denne indlægsseddel.</b></p>		

## OPBRUGTE ELEKTRISKE ELLER ELEKTRONISKE PRODUKTER



### Tænk på miljøet!

① Dit apparat indeholder talrige materialer, der kan nyttiggøres eller genbruges.

➡ Apparatet skal afleveres på kommunens genbrugsstation.

DA

**FORSIKTIG:** Sikkerhetsinstruksjonene hører sammen med apparatet. Les dem nøye før du bruker produktet for første gang. Oppbevar dem slik at du kan finne frem til og lese dem senere ved behov.

## BESKRIVELSE

- |                        |                             |
|------------------------|-----------------------------|
| <b>A</b> Påmater       | <b>G</b> Fruktkjøttbeholder |
| <b>B</b> Påfyllingsrør | <b>H</b> Låsehåndtak        |
| <b>C</b> Lokk          | <b>I</b> Kontrollknapp      |
| <b>D</b> Sil           | <b>J</b> Motorenhet         |
| <b>E</b> Juicebeholder | <b>K</b> Drivaksel          |
| <b>F</b> Tut           | <b>L</b> Sklisikre føtter   |

## SIKKERHETSSYSTEM

For å starte juiceren må lokket (**C**) settes på ordentlig (**fig. 3**), og klemmene må være i låseposisjon (**fig. 5**).

Etter en omgang med juicing dreier du kontrollknappen til "0" og venter til silen (**D**) har stoppet helt opp før du tar av lokket (**C**).

## FØR FØRSTE GANGS BRUK

Vi anbefaler at du vasker de avtakbare delene (**A, B, C, D, E, F, G**) før første gangs bruk (se delen "Rengjøring og vedlikehold").

Pakk ut apparatet og sett det på en solid og stødig benk, ta av lokket (**C**) og ta beskyttelsesplaten ut av silen (**D**).

## BRUK AV APPARATET

- Sett juicebeholderen (**E**) på apparatets hoveddel (**se fig. 2**).
- Sett silen (**D**) i juicebeholderen (**E**). Pass på at silen klikker ordentlig på plass på drivakselen (**K**) (se fig. 2).
- Sett lokket (**C**) på apparatet slik at åpningen for fruktkjøttet kommer på baksiden (**se fig. 4**).

- Lås de to håndtakene (**H**) fast på lokket (**C**). Du hører et lite klikk (**se fig. 5**).
  - Skyv påmateren (**A**) ned i påfyllingsrøret (**B**), og pass på at rillen i påfyllingsrøret passer i sporet på påmateren.
  - Sett et glass under tuten (**F**) foran på apparatet (**se fig. 6**).
  - Sett støpslet inn i stikkontakten.
  - Bruk kontrollknappen (**I**) for å starte apparatet.
  - Fjern steiner på frukt eller grønnsaker, og skjær dem om nødvendig i mindre biter.
  - Legg frukt eller grønnsaker i påfyllingsrøret (**B**).
  - Frukt og grønnsaker må bare legges i når motoren er i gang.
  - Ikke trykk for hardt på påmateren (**A**). Unngå bruk av andre redskaper.
- Skyv ALDRI maten ned med fingrene.**
- Når du er ferdig, stopper du apparatet ved å vri kontrollknappen (**I**) til 0. Vent til silen (**D**) har stoppet helt.
  - Hvis fruktkjøttbeholderen (**G**) er full eller det kommer lite juice ut, tømmer du fruktkjøttbeholderen (**G**) og rengjør silen (**D**) og lokket (**C**).

Ingredienser	Omtrentlig vekt (kg)	Mengde juice (ml)
Epler	1	650
Pærer	1	650
Gulrøtter	1	550
Agurker	1 (ca. 2 agurker)	600
Ananas	1	500
Tomater	1	600
Stangselleri	1	700

**Apparatet må ikke brukes kontinuerlig i mer enn ett minutt.**

(\*) Kvaliteten og mengden på juicen varierer, avhengig av hvor fersk frukten eller grønnsakene er og hvilken sort du bruker av den enkelte frukten eller grønnsaken. Mengden juice som er angitt over, er derfor omtrentlig.

NO

## PRAKTISKE TIPS

- Vask frukten grundig før du fjerner steinene.
- Du trenger ikke fjerne skallet. Bare frukt med tykt (og bittert) skall må skrelles: sitrusfrukt, ananas (fjern kjernen).
- Det er vanskelig å lage juice av melon, banan, avokado, bjørnebær, fikener, auberginer og jordbær osv.
- Juiceren må ikke brukes på sukkerrør, isbiter og frukt som er spesielt hard eller har kraftige fibre.
- Velg frukt og grønnsaker som er fersk og moden, fordi de avgir mest juice. Dette apparatet passer til frukt som epler, pærer, appelsiner, granatepler, ananas osv. og grønnsaker som gulrøtter, agurker, tomater, rødbeter og stangselleri osv.
- Hvis du bruker overmoden frukt, blir silen **(D)** ganske fort Slett dette ordet tilstoppet.

### VIKTIG:

All juice bør drikkes umiddelbart. Når den kommer i kontakt med luft, oksiderer den raskt og kan endre smak, farge og ikke minst næringsinnhold. Eple- og pærejuice blir fort brun. Ha i noen dråper sitronsaft for å redusere misfargingen.

## RENGJØRING OG VEDLIKEHOLD

- Alle avtakbare deler kan vaskes i oppvaskmaskin **(A, B, C, D, F, G)**. Du kan eventuelt vaske delene i varmt vann med oppvaskmiddel. Unngå å bruke en ripende svamp hvis du gjør dette.

**Apparatet er enklere å rengjøre hvis det skylles med vann rett etter bruk og deretter vaskes grundig senere.**

Ikke bruk skuresvamper, aceton, alkohol osv. for å rengjøre apparatet.

- Silen **(D)** må håndteres forsiktig. Unngå uvøren behandling som kan skade den. Bytt silen hvis du oppdager tegn til slitasje eller skader.
- Rengjør motorenheten med en fuktig klut.

## HVA GJØR JEG HVIS PRODUKTET IKKE FUNGERER?

PROBLEMER	ÅRSAKER	LØSNINGER
Apparatet fungerer ikke.	Støpslet er ikke tilkoblet, bryteren står ikke på "1" eller "2".	Koble apparatet til en stikkontakt med riktig spenning. Start apparatet.
	Lokket (C) er ikke ordentlig festet med klemmer.	Sjekk at lokket (C) sitter godt fast og at klemmene er på plass.
	Apparatet er overopphetet og beskyttelsesmekanismen er aktivert.	Vri kontrollknappen (I) til 0, ta støpslet ut av stikkontakten, la apparatet avkjøles og start så på nytt.
Apparatet avgir en lukt eller er svært varmt å ta på, eller det kommer ut røyk eller unormale lyder.	Silen (D) sitter ikke ordentlig på.	Sjekk at silen (D) er plassert riktig.
	Matmengden du kjører i juiceren er for stor.	La apparatet kjøles ned og reduser mengden.
Juicen renner ikke som den skal.	Juicebeholderen (E) sitter ikke ordentlig på.	Sjekk at juicebeholderen (E) er plassert riktig.
	Silen (D) er tilstoppet.	Rengjør silen (D) og lokket (C). Tøm deretter fruktkjøttbeholderen (G).
<p><b>Hvis du har andre problemer eller spørsmål, kontakt servicetelefonen som står oppgitt i dette heftet.</b></p>		

## UTBRUKTE ELEKTRISKE ELLER ELEKTRONISKE PRODUKTER



### Tenk på miljøet!

- ① Apparatet inneholder verdifulle materialer som kan gjenbrukes eller resirkuleres.
- ➔ Lever det til den lokale gjenbruksstasjonen.

NO

**VARNING:** säkerhetsåtgärderna är en del av apparaten. Läs dem noggrant innan du använder apparaten för första gången. Förvara dem på ett ställe där du kan hitta dem och hänvisa till dem senare.

## BESKRIVNING

- |                         |                              |
|-------------------------|------------------------------|
| <b>A</b> Stöt           | <b>G</b> Fruktköttsbehållare |
| <b>B</b> Matningsslang  | <b>H</b> Låshandtag          |
| <b>C</b> Lock           | <b>I</b> Kontrollknapp       |
| <b>D</b> Säll           | <b>J</b> Motorenhet          |
| <b>E</b> Juicebehållare | <b>K</b> Drivaxel            |
| <b>F</b> Hällpipa       | <b>L</b> Anti-halk-fötter    |

## SÄKERHETSSYSTEM

Locket (**C**) måste vara korrekt placerat (**Fig. 3**) och klämmorna måste vara ordentligt låsta (**bild 5**) för att starta juicepressen.

Vid slutet av cykeln vrider du kontrollknappen till "0" och väntar tills sållet (**D**) stannat helt innan du tar bort locket (**C**).

## FÖRE FÖRSTA ANVÄNDNING

Vi rekommenderar att du tvättar de löstagbara delarna (**A, B, C, D, E, F, G**) före första användning (se avsnittet "Rengöring och skötsel").

Packa upp apparaten och placera den på en solid, stabil bänkskiva, ta bort locket (**C**) och ta ut skyddskortet från sikten (**D**).

## ANVÄNDA APPARATEN

- Placera juicebehållaren (**E**) på apparatens bas (**se bild 2**).
- Placera sållet (**D**) i juicebehållaren (**E**). Se till att sållet är ordentligt fäst på drivaxeln (**K**) (**se bild 2**).
- Placera locket (**C**) på apparaten för att utmatningen för fruktkött ska vara vänd bakåt (**se bild 4**).



- Lås de två handtagen (**H**) på locket (**C**). Du kommer att höra ett "klick" (**se bild 5**).
- Skjut pådrivaren (**A**) in i matningsröret (**B**) genom att rikta in spåret på pådrivaren med den lilla åsen i matningsröret.
- Placera ett glas under hållpipen (**F**) på apparatens framsida (**se bild 6**).
- Anslut apparaten till ett eluttag.
- Använd kontrollknappen (**I**) för att starta apparaten.
- Skär frukt eller grönsaker i bitar om det behövs efter att du tagit bort eventuella frön och kärnor från dem.
- För in frukterna eller grönsakerna genom matningsröret (**B**).
- Frukten och grönsakerna får endast föras in medan motorn är igång.
- Tryck inte för hårt på pådrivaren (**A**). Använd inte något annat redskap. **Tryck ALDRIG in frukt eller grönsaker med dina fingrar.**
- När du är färdig stoppar du apparaten genom att vrida kontrollknappen (**I**) till 0 och väntar tills sållet (**D**) stannat helt.
- När fruktköttsbehållaren (**G**) är full eller när juiceflödet blir långsammare ska du tömma fruktköttsbehållaren (**G**) och rengöra sållet (**D**) och locket (**C**).

Ingredienser	Ungefärlig vikt (kg)	Mängd juice (ml)
Äpplen	1	650
Päron	1	650
Morötter	1	550
Gurkor	1 (ca 2 gurkor)	600
Ananas	1	500
Tomater	1	600
Selleri	1	700

**Använd inte apparaten kontinuerligt i mer än 1 minut.**

(\*) Kvaliteten på och mängden juice varierar mycket beroende på hur fräscha frukten eller grönsakerna är samt på deras sort. De mängder av juice som anges ovan är därför uppskattade mängder.

## PRAKTISKA TIPS

- Tvätta frukten noggrant före urkärning.
- Du behöver inte skala dem. Du behöver bara skala frukt med tjockt (och bittert) skal: citrusfrukter, ananas (ta bort kärnan).
- Det är svårt att extrahera juice från meloner, bananer, avokado, björnbär, fikon, auberginer och jordgubbar etc.
- Juicepressen ska inte användas för sockerrörsis eller mycket hård eller fibrös frukt.
- Välj färsk, mogen frukt och grönsaker då de ger mer juice. Denna apparat är lämplig för frukter som t.ex. äpplen, päron, apelsiner, granatäpplen, ananas, samt grönsaker som t.ex. morötter, gurkor, tomater, rödbetor och selleri.
- Om du använder övermogna frukter, tenderar sållet (**D**) att bli igensatt fortare.

### VIKTIGT:

All juice bör konsumeras omedelbart. Vid kontakt med luft oxiderar den mycket snabbt, vilket kan ändra smaken, färgen och framför allt näringsvärdet. Äppel- och päronjuice blir snabbt brun. Tillsätt några droppar citronsaft för att bromsa denna missfärgning.

## RENGÖRING OCH SKÖTSEL

- Alla löstagbara delar kan rengöras i diskmaskin (**A, B, C, D, F, G**). Alternativt kan delarna tvättas i varmt vatten med diskmedel. Använd inte en slipande svamp för att göra detta.

**Apparaten är lättare att rengöra om den sköljs med vatten omedelbart efter användning och sedan rengörs helt senare.**

Använd inte skursvampar, aceton, alkohol etc. för att rengöra apparaten.

- Sållet (**D**) måste hanteras varsamt. Undvik all felaktig hantering som kan skada det. Byt ut sållet vid första tecken på slitage eller skada.
- Rengör motorenheten med en fuktig trasa.

## VAD SKA DU GÖRA OM APPARATEN INTE FUNGERAR?

PROBLEM	ORSAKER	LÖSNINGAR
Apparaten fungerar inte.	Kontakten är inte ansluten, strömbrytaren är inte vid "1" eller "2".	Anslut apparaten till ett uttag med rätt spänning. Använd apparaten.
	Locket (C) är inte korrekt fastsatt.	Kontrollera att locket (C) är korrekt placerat och fäst.
	Apparaten är överhettad och skyddad	Vrid kontrollknappen (I) till 0, koppla från apparaten, låt den svalna och börja sedan använda den igen.
Apparaten avger lukt eller är väldigt het vid beröring eller röker eller det hörs ett onormalt buller från apparaten.	Sållet (D) är inte korrekt placerat.	Kontrollera att sållet (D) är korrekt placerat.
	Mängden frukt och/eller grönsaker som bearbetas är för stor.	Låt apparaten svalna och minska den mängd som ska bearbetas.
Juicen flödar inte korrekt.	Juicebehållaren (E) är inte korrekt placerad.	Kontrollera att juicebehållaren (E) är korrekt placerad.
	Sållet (D) är blockerat.	Rengör sållet (D) och locket (C). Töm sedan fruktköttsbehållaren (G).
<b>Om du har något annat problem eller fråga vänligen kontakta oss via hjälplinjen i slutet av denna bipacksedel.</b>		

## KASSERING AV ELEKTRONIK ELLER ELEKTRONISKA PRODUKTER VID SLUTET AV DESS ANVÄNDBARA LIVSLÄNGD



### Tänk på miljön!

- ① Din apparat innehåller värdefulla material som kan återvinnas eller återanvändas.
- ➔ Lämna den på din lokala återvinningsstation.

SV

**HUOMIO:** turvallisuusohjeet ovat osa laitetta. Lue ne huolellisesti ennen uuden laitteen ensimmäistä käyttökertaa. Säilytä niitä paikassa, josta löydät ne, jotta voit myöhemmin lukea niitä.

## KUVAUS

- |                            |                               |
|----------------------------|-------------------------------|
| <b>A</b> Työnnin           | <b>G</b> Jätesäiliö           |
| <b>B</b> Syöttöputki       | <b>H</b> Lukitussalvat        |
| <b>C</b> Kansi             | <b>I</b> Valintasäädin        |
| <b>D</b> Siivilä           | <b>J</b> Moottoriyksikkö      |
| <b>E</b> Mehun keräysastia | <b>K</b> Käyttöakseli         |
| <b>F</b> Mehunokka         | <b>L</b> Luistamattomat jalat |

## TURVAJÄRJESTELMÄ

Mehupuristinta käynnistettäessä kannen (**C**) on oltava oikein kiinnitettyinä (**kuva 3**) ja lukitussalpojen kunnolla lukittuina (**kuva 5**).

Sammuta laite käytön jälkeen kääntämällä valintasäädin asentoon "0" ja odota, kunnes siivilä (**D**) on täysin pysähtynyt ennen kuin poistat kannen (**C**).

## ENNEN ENSIMMÄISTÄ KÄYTTÖKERTAA

Suosittelimme, että peset irrotettavat osat (**A, B, C, D, E, F, G**) ennen ensimmäistä käyttökertaa (katso kappale "Puhdistus ja hoito").

Pura laite pakkauksesta ja aseta tasaiselle ja vakaalle työpöydälle, poista kansi (**C**) ja irrota suojapahvi siivilästä (**D**).

## LAITTEEN KÄYTTÄMINEN

- Aseta mehun keräysastia (**E**) laitteen runkoon (**katso kuva 2**).
- Aseta siivilä (**D**) mehun keräysastiaan (**E**). Varmista, että siivilä on kunnolla kiinni käyttöakselissa (**K**) (**katso kuva 2**).
- Kiinnitä kansi (**C**) laitteeseen siten, että on jätteen poistoaukko on takana (**katso kuva 4**).

- Lukitse kaksi salpaa (H) kanteen (C). Kuulet "napsahtavan" äänen (katso kuva 5).
  - Liu'uta työnнин (A) syöttöputkeen (B). Kohdista työntimen ura syöttöputken pieneen ulokkeeseen.
  - Aseta lasi mehunokan (F) alle laitteen eteen (katso kuva 6).
  - Yhdistä laite pistorasiaan.
  - Käynnistä laite valintasäätimen (I) avulla.
  - Poista siemenet hedelmistä ja vihanneksista ja paloittele ne, mikäli tarpeen.
  - Työnnä hedelmät tai vihannekset läpi syöttöputkesta (B).
  - Hedelmät ja vihannekset saa työntää vain silloin, kun moottori käy.
  - Älä paina liian kovaa työntimellä (A). Älä käytä mitään muuta välinettä.
- ÄLÄ koskaan työnnä ruokaa sormillasi.**
- Kun lopetat, pysäytä laite kääntämällä valintasäädin (I) asentoon 0 ja odota, kunnes siivilä (D) pysähtyy täysin.
  - Kun jätessäiliö (G) on täynnä tai mehun virtaus hidastuu, tyhjennä jätessäiliö (G) ja puhdista siivilä (D) ja kansi (C).

Ainekset	Likimääräinen paino (kg)	Mehun määrä (ml)
Omenat	1	650
Päärynät	1	650
Porkkanat	1	550
Kurkut	1 (noin 2 kurkkua)	600
Ananas	1	500
Tomaatit	1	600
Selleri	1	700

### Älä käytä laitetta yhtäjaksoisesti yli 1 minuuttia.

(\*) Mehun laatu ja määrä vaihtelevat suuresti riippuen hedelmien tai vihannesten tuoreudesta ja vihannesten tai hedelmien lajikkeesta. Edellä annetut mehumäärät ovat siksi likimääräisiä.

## KÄYTÄNNÖN VINKKEJÄ

- Pese hedelmät huolellisesti ennen kivien poistamista.
- Kuorta ei tarvitse poistaa. Ainoastaan paksu- ja hapankuoriset hedelmät on kuorittava: sitrushedelmät, ananas (poista ydin).
- Mehun puristaminen meloneista, banaaneista, avokadoista, mustikoista, viikunoista, munakoisoista ja mansikoista ym. on vaikeaa.
- Mehupuristimessa ei saa puristaa sokeriruokoa, jääkuutioita tai erittäin kovia tai kuituisia hedelmiä.
- Valitse tuoreita ja kypsiä hedelmiä ja vihanneksia, sillä niistä tulee eniten mehua. Tämä laite soveltuu hedelmille, kuten omenat, päärynät, appelsiinit, granaattiomenat, ananas ym. sekä vihanneksille, kuten porkkanat, kurkut, tomaatit, punajuuret ja selleri ym.
- Jos käytät ylikypsiä hedelmiä, siivilä (D) menee nopeammin tukkoon.

### TÄRKEÄÄ:

Nauti kaikki mehu heti valmistamisen jälkeen. Kun se joutuu kosketuksiin ilman kanssa, se hapettuu hyvin nopeasti, mikä voi muuttaa mehun makua, väriä ja ennen kaikkea sen ravintoarvoa. Omena- ja päärynämehut muuttuvat nopeasti ruskeiksi. Lisää muutama pisara sitruunamehua hidastamaan värin muuttumista.

## PUHDISTAMINEN JA HOITO

- Kaikki irrotettavat osat voi pestä astianpesukoneessa (A, B, C, D, F, G). Voit myös pestä ne lämpimällä pesuainvedellä. Älä käytä hankaussieniä puhdistamiseen.

**Laite on helpompi puhdistaa, jos huuhtelet sen vedellä heti käytön jälkeen ja peset myöhemmin kunnolla.**

- Älä käytä hankaustyynyjä, asetonia, alkoholia ym. laitteen puhdistamiseen.
- Siivilää (D) on käsiteltävä varoen. Vältä väärin käsittelemistä, joka voi vaurioittaa sitä. Vaihda siivilä heti, kun siinä on merkkejä kulumisesta tai vaurioista.
- Puhdista moottoriyksikkö kostealla liinalla.

## MITÄ TEHDÄ, JOS LAITE EI TOIMI?

ONGELMAT	SYYT	RATKAISUT
Laite ei toimi.	Pistoketta ei ole yhdistetty, valitsin ei ole asennossa "1" tai "2".	Yhdistä pistoke pistorasiaan, jossa on oikea jännite. Käytä laitetta.
	Kansi (C) ei ole kunnolla kiinnitetty.	Tarkasta, että kansi (C) on kunnolla kiinnitetty ja lukittu.
	Laite on ylikuumentunut ja suojattu.	Käännä valintasäädin (I) 0, irrota pistoke pistorasiasta, anna laitteen jäähtyä ja käynnistä sitten uudelleen.
Laitteesta tulee hajua tai se on kuuma koskettaa tai siitä tulee savua tai epänormaalia ääntä.	Siivilä (D) ei ole kunnolla kiinni.	Tarkasta, että siivilä (D) on kiinnitetty kunnolla.
	Käsiteltävien tuotteiden määrä on liian iso.	Anna laitteen jäähtyä ja vähennä käsiteltävien tuotteiden määrää.
Mehu ei virtaa oikein.	Mehun keräysastia (E) ei ole kiinni kunnolla.	Tarkasta, että mehun keräysastia (E) on kiinnitetty kunnolla.
	Siivilä (D) on tukossa.	Puhdista siivilä (D) ja kansi (C). Tyhjennä sitten jätesäiliö (G).
<b>Jos sinulla on muita ongelmia tai kysymyksiä, ota yhteys asiakastukee. Sen tiedot näkyvät tämän julkaisun lopussa.</b>		

## SÄHKÖ- TAI ELEKTRONIIKKATUOTTEIDEN HÄVITTÄMINEN



### Ota ympäristö huomioon!

- ① Laitteessasi on arvokkaita raaka-aineita, jotka voidaan ottaa talteen tai kierrättää.
- ➔ Toimita se paikalliseen jätteenkeräyspisteeseen.

**DİKKAT:** güvenlik önlemleri cihazın bir parçasıdır. Cihazı ilk defa kullanmadan önce talimatları dikkatle okuyun. Onları bulabileceğiniz ve daha sonra başvurabileceğiniz bir yerde saklayın.

## AÇIKLAMA

- |                               |                            |
|-------------------------------|----------------------------|
| <b>A</b> İtici                | <b>G</b> Posa haznesi      |
| <b>B</b> Yemek besleme kanalı | <b>H</b> Kilitleme Kolları |
| <b>C</b> Kapak                | <b>I</b> Kontrol düğmesi   |
| <b>D</b> Süzgeç               | <b>J</b> Motor ünitesi     |
| <b>E</b> Sıvı toplayıcı       | <b>K</b> Çevirme Mili      |
| <b>F</b> Dökme ağızı          | <b>L</b> Kaymayan ayak     |

## GÜVENLİK SİSTEMİ

Meyve suyu sıkacağına çalıştırmak için, kapak (**C**) doğru takılmalı (**Şek. 3**) ve kelepçeler düzgün şekilde kilitlenmiş olmalıdır (**Şek. 5**). Bir turun sonunda, kontrol düğmesini "0" konumuna getirin ve kapağı (**C**) çıkarmadan önce Süzgecin (**D**) tamamen durmasını bekleyin.

## İLK KULLANIMDAN ÖNCE

Çıkarılabilir parçaları (**A, B, C, D, E, F, G**) ilk kullanımdan önce yıkamanızı tavsiye ederiz ("Temizlik ve bakım" bölümüne bakınız). Cihazı ambalajından çıkarın ve sağlam, sabit bir tezgahın üzerine yerleştirin, kapağı (**C**) çıkarın ve süzgeç (**D**) üzerindeki koruyucu kartı çıkarın.

## CİHAZIN KULLANIMI

- Sıvı toplayıcıyı (**E**) cihazın gövdesine yerleştirin (**bkz. Şek. 2**).
- Süzgeci (**D**) sıvı toplayıcıya (**E**) yerleştirin. Süzgecin Çevirme Mili (**K**) (**bkz. Şek.2**) üzerine düzgün şekilde oturmuş olduğundan emin olun.
- Posanın arkadan çıkması için kapağı (**C**) cihaza takın (**bkz. Şek. 4**).
- Kapaktaki (**C**) iki kolu (**H**) kilitleyin. Bir "klik" sesi duyacaksınız (**bkz. Şek. 5**).



- İticideki **(A)** girinti yemek besleme kanalındaki **(B)** küçük sırtta gelecek şekilde iticiyi yemek besleme kanalına sokun.
  - Cihazın önündeki dökme ağzının **(F)** altına bir bardak yerleştirin **(bkz. Şek. 6)**.
  - Cihazı prize takın.
  - Cihazı başlatmak için, kontrol düğmesini **(I)** kullanın.
  - Çekirdekleri çıkardıktan sonra gerekirse meyve ve sebzeleri küçük parçalar halinde doğrayın.
  - Meyve ve sebzeleri yemek besleme kanalından **(B)** ekleyin.
  - Meyve ve sebzeler sadece motor çalışırken eklenmelidir.
  - İticiye **(A)** çok sert bastırmayın. Başka herhangi bir alet kullanmayın.
- ASLA yiyecekleri parmaklarınızla itmeyin.**
- İşiniz bittiğinde, kontrol düğmesini **(I)** 0'a çevirerek cihazı durdurun ve süzgeç **(D)** tamamen duruncaya kadar bekleyin.
  - Posa haznesi **(G)** dolduğunda ya da meyve suyu akışı yavaşladığında, posa haznesini **(G)** boşaltın ve süzgeci **(D)** ve kapağı **(C)** temizleyin.

Malzemeler	Yaklaşık ağırlık (kg)	Meyve suyu miktarı (ml)
Elma	1	650
Armut	1	650
Havuç	1	550
Salatalık	1 (yaklaşık 2 salatalık)	600
Ananas	1	500
Domates	1	600
Kereviz	1	700

### **Cihazı kesintisiz olarak 1 dakikadan fazla kullanmayın.**

(\*) Meyve suyunun kalitesi ve miktarı, meyve veya sebzelerin tazeliğine ve her sebze veya meyvenin çeşidine bağlı olarak büyük ölçüde değişir. Bu nedenle yukarıda belirtilen meyve suyu miktarları yaklaşık değerlerdir.

## PRATİK BİLGİLER

- Meyveyi parçalamadan önce iyice yıkayın.
- Zar veya kabuğu soymanız gerekmez. Sadece kalın (ve acı) kabukları olan meyveleri soymanız gerekir: narenciye, ananas (orta çekirdeği çıkarın).
- Kavun, muz, avokado, böğürtlen, incir, patlıcan ve çilek gibi meyvelerin suyunu çıkarmak zordur.
- Meyve suyu sıkacağı şeker kamışı buz küpleri ve aşırı sert veya lifli meyveler için kullanılmamalıdır.
- Taze, olgun meyve ve sebzeler seçin, onlardan daha fazla meyve suyu elde edebilirsiniz. Bu cihaz elma, armut, portakal, üzüm ve nar gibi meyveler ve havuç, salatalık, domates, pancar ve kereviz gibi sebzeler için uygundur.
- Aşırı olgunlaşmış meyve kullanırsanız, süzgeç **(D)** daha çabuk tıkanmaya eğilimlidir.

### ÖNEMLİ:

Tüm suyun hemen tüketilmesi gerekir. Hava ile temas halinde çok hızlı bir şekilde oksitlenir ve bu sebeple tadı, rengi ve her şeyden önce de besin değeri değişebilir. Elma ve armut suları hızla kahverengine dönerler. Bu renk değişikliğini yavaşlatmak için birkaç damla limon suyu ekleyin.

## TEMİZLİK VE BAKIM

- Tüm çıkarılabilir parçalar bulaşık makinesinde **(A, B, C, D, F, G)** temizlenebilir. Alternatif olarak parçaları ılık suda ve yıkama sıvısı ile yıkayın. Bunu yapmak için aşındırıcı bir sünger kullanmayın.  
**Cihaz kullanımdan hemen sonra su ile yıkanır ve daha sonra tamamen temizlenirse, temizlenmesi daha kolaydır.**  
Cihazı temizlemek için bulaşık teli, aseton, alkol vb. kullanmayın.
- Süzgecin **(D)** dikkatle tutulması gerekir. Hasara yol açabilecek herhangi bir yanlış kullanımdan kaçının. Süzgecinizi ilk aşınma veya hasar belirtisinde değiştirin.
- Motor ünitesini hafif nemli bir bezle temizleyin.

## CİHAZINIZ ÇALIŞMIYORSA NE YAPMALISINIZ?

SORUNLAR	NEDENLERİ	ÇÖZÜMLER
Cihaz çalışmıyor.	Fiş takılı değil, anahtar "1" veya "2" konumunda.	Cihazı doğru voltaja sahip bir prize takın. Cihazı çalıştırın.
	Kapak (C) düzgün şekilde sıkıştırılmamış.	Kapağın (C) düzgün şekilde oturduğundan ve sıkıştırıldığından emin olun.
	Cihazı aşırı ısınmıştır ve korunmuştur	Kontrol düğmesini (I) 0 konumuna getirin, cihazın fişini çekin, soğumaya bırakın ve ardından yeniden başlatın.
Cihazdan bir koku çıkıyor veya dokunmak için çok sıcak, duman çıkarıyor ya da anormal bir ses çıkıyor.	Süzgeç (D) düzgün takılmamış.	Süzgecin (D) düzgün takıldığından emin olun.
	İşlenen yiyecek miktarı çok fazla.	Cihazı soğumaya bırakın ve işlenen miktarı azaltın.
Su doğru şekilde akıyor.	Sıvı toplayıcı (E) düzgün şekilde takılmamış.	Sıvı toplayıcının (E) düzgün şekilde takıldığından emin olun.
	Süzgeç (D) tıkanmış.	Süzgeci (D) ve kapağı (C) temizleyin. Ardından posa haznesini (G) boşaltın.

**Başka herhangi bir sorunuz veya sorunuz varsa lütfen bu broşürün sonundaki Yardım Hattı ile iletişime geçin.**

## KULLANIM ÖMRÜ SONA EREN ELEKTRİKLİ VE ELEKTRONİK ÜRÜNLER



### Çevreyi düşünün!

- ① Cihazınızı geri kazanılabilir veya geri dönüştürülebilir değerli malzemeleri içerir.
- ➡ Cihazı yerel sivil atık toplama noktasına götürün.

**PRECAUCIÓN:** las precauciones de seguridad forman parte del aparato. Léalas detenidamente antes de usar su nuevo aparato por primera vez. Guárdelas en un lugar de fácil acceso para futuras consultas.

## DESCRIPCIÓN DEL APARATO

<b>A</b> Empujador	<b>G</b> Recipiente recogedor de pulpa
<b>B</b> Tubo de llenado	<b>H</b> Bridas de cierre
<b>C</b> Tapa	<b>I</b> Mando
<b>D</b> Filtro	<b>J</b> Bloque motor
<b>E</b> Recipiente recogedor de jugo	<b>K</b> Eje de arrastre
<b>F</b> Vertedor	<b>L</b> Pies antideslizantes

## SISTEMA DE SEGURIDAD

Para poner la licuadora en marcha, la tapa (**C**) debe estar correctamente colocada (**Fig. 3**) y las bridas deben estar correctamente bloqueadas (**Fig. 5**). Al finalizar el ciclo de funcionamiento, coloque el mando en “0” y espere a que el filtro (**D**) se detenga por completo para retirar la tapa (**C**).

## ANTES DEL PRIMER USO

Le recomendamos que lave las piezas desmontables (**A, B, C, D, E, F, G**) **antes del primer uso (consulte el apartado “limpieza y mantenimiento”)**.

Saque el aparato de su embalaje y colóquelo sobre una superficie estable; quite la tapa (**C**) y retire el cartón protector del filtro (**D**).

## PUESTA EN MARCHA

- Coloque el recipiente recogedor de jugo (**E**) en el cuerpo del aparato (**ver Fig. 2**).
- Coloque el filtro (**D**) en el Recipiente recogedor de jugo (**E**). Compruebe que el filtro esté fijado correctamente sobre el eje de arrastre (**K**) (**ver Fig. 2**).

- Coloque la tapa **(C)** sobre el aparato, con el orificio de evacuación hacia la parte posterior **(ver Fig. 4)**.
- Bloquee las dos asas **(H)** en la tapa **(C)**. Escuchará un sonido de clic **(ver Fig. 5)**.
- Introduzca el empujador **(A)** en el tubo **(B)** alineando la ranura del empujador con el pequeño carril guía del tubo.
- Coloque un vaso bajo el vertedor **(F)** delante del aparato **(ver Fig. 6)**.
- Enchufe el aparato.
- Para poner el aparato en marcha, utilice el mando **(I)**.
- Corte las frutas o verduras en trozos en caso necesario, retirando los huesos.
- Introduzca las frutas o verduras en el tubo **(B)**.
- Las frutas y las verduras deberán introducirse únicamente cuando el motor esté en movimiento.
- No presione con el empujador **(A)** en exceso. Nunca utilice ningún otro utensilio en su lugar.

### **NUNCA empuje los alimentos con los dedos.**

- Cuando haya terminado, detenga el aparato colocando el mando **(I)** en **0** y espere a que el filtro **(D)** se haya detenido por completo.
- Cuando el recipiente recogedor de pulpa esté lleno **(G)**, o el flujo de zumo disminuye, vacíe el recipiente recogedor de pulpa **(G)** y limpie el filtro **(D)** y la tapa **(C)**.

Ingredientes	Peso aproximado (en kg)	Cantidad de zumo (ml)
Manzanas	1	650
Peras	1	650
Zanahorias	1	550
Pepinos	1 (unos 2 pepinos)	600
Piña	1	500
Tomates	1	600
Apio	1	700

**No usar el aparato durante más de un minuto de manera continuada.**

(\*) La calidad y la cantidad del zumo varían mucho en función de la fecha de recolección y la variedad de cada fruta o verdura. Por tanto, las cantidades de zumo indicadas anteriormente son aproximadas.

## CONSEJOS PRÁCTICOS

- Lave con cuidado las frutas antes de retirarles el hueso.
- En general, no será necesario que quite la piel o la cáscara. Deberá pelar solamente las frutas con piel gruesa (a causa del amargor): cítricos, piña (quite la parte central).
- Resulta difícil extraer zumo de plátanos, aguacates, moras, higos, berenjenas, frambuesas, etc.
- La licuadora no se debe utilizar para licuar caña de azúcar, cubitos de hielo y frutas demasiado duras o fibrosas.
- Elija frutas y verduras frescas y maduras que proporcionen más zumo. Este aparato es apto para licuar frutas tales como: manzanas, peras, naranjas, granadas, piñas, etc. y verduras como zanahorias, pepinos, tomates, remolachas, apio, etc.
- Si licúa frutas demasiado maduras, el filtro **(D)** puede obstruirse más rápido.

### IMPORTANTE:

Todos los zumos deberán consumirse de forma inmediata. Al contacto con el aire, se oxidan rápidamente, lo que puede alterar su sabor, su color y sus cualidades nutritivas. El zumo de manzana o de pera adquiere rápidamente un color marrón; añada unas gotas de limón para frenar este proceso.

## LIMPIEZA Y MANTENIMIENTO

- Todas las piezas desmontables pueden lavarse en el lavavajillas **(A, B, C, D, F, G)**.

**Este aparato resulta más fácil de limpiar si lo hace inmediatamente después de usarlo.**

No utilice estropajos abrasivos, acetona, alcohol, etc. para limpiar el aparato.

- El filtro **(D)** debe tratarse con cuidado. Evite cualquier manipulación incorrecta que pueda dañarlo. Cambie el filtro en cuanto muestre los primeros signos de desgaste o deterioro.
- Limpie el bloque motor con un trapo húmedo.

## ¿QUÉ HACER SI EL APARATO NO FUNCIONA?

PROBLEMAS	CAUSAS	SOLUCIONES
El producto no funciona.	El enchufe no está conectado. El enchufe no está en el "1" o "2".	Conecte el aparato a un enchufe del mismo voltaje y accione el interruptor.
	La tapa (C) no está correctamente cerrada.	Compruebe que la tapa (C) esté colocada correctamente.
	El aparato está sobrecalentado y protegido.	Gire el botón de control (I) a 0, desenchufe el aparato, déjelo enfriar y, a continuación, vuelva a ponerlo en funcionamiento.
El producto desprende olor. El producto está muy caliente al tacto. El producto desprende humo o hace un ruido anormal.	El filtro (D) no está correctamente colocado.	Compruebe que el filtro (D) esté colocado correctamente.
	Las cantidades de alimentos procesados son demasiado grandes.	Deje que el aparato se enfríe y reduzca las cantidades procesadas.
El zumo no fluye adecuadamente.	El recipiente recogedor de zumo (E) no está colocado correctamente.	Compruebe que el recipiente recogedor de zumo (E) esté colocado correctamente.
	El filtro (D) está obstruido.	Limpie el filtro (D) y la tapa (C). Luego, vacíe el recipiente recogedor de pulpa (G).
<b>Para cualquier otro problema o anomalía, contacte con el servicio posventa más cercano.</b>		

## FIN DE LA VIDA ÚTIL DE LOS PRODUCTOS ELECTRÓNICOS



### ¡Piense en el medioambiente!

- ① Su aparato contiene un gran número de materiales aprovechables o reciclables.
- ➡ Deposítelo en un punto de recogida para que se lleve a cabo su tratamiento.

ระวัง: คู่มือความปลอดภัยถือเป็นส่วนหนึ่งของเครื่องใช้ กรุณาอ่านรายละเอียดให้ครบถ้วนก่อนการใช้งานครั้งแรก เก็บคู่มือนี้ไว้ในจุดที่สะดวกและนำมาอ่านได้ในภายหลัง

### คำอธิบาย

- |                           |                       |
|---------------------------|-----------------------|
| <b>A</b> ส่วนกด           | <b>G</b> ที่เก็บกาก   |
| <b>B</b> หลอดป้อน         | <b>H</b> มือจับล็อก   |
| <b>C</b> ฝาครอบ           | <b>I</b> ปุ่มควบคุม   |
| <b>D</b> กรอง             | <b>J</b> ชุดมอเตอร์   |
| <b>E</b> ส่วนร่อนน้ำผลไม้ | <b>K</b> เพลาชับ      |
| <b>F</b> พวยสำหรับเท      | <b>L</b> ขาดังกันลื่น |

### ระบบความปลอดภัย

เริ่มใช้งานเครื่องสกัดน้ำผลไม้ ฝาครอบ (C) ต้องปิดอย่างถูกต้อง (ภาพที่ 3) และที่จับล็อกอย่างเหมาะสม (ภาพที่ 5) เมื่อสิ้นสุดหนึ่งรอบ หมุนปุ่มควบคุมไปที่ "0" และรอกจนกว่ากรอง (D) จะหยุดจนสนิท ก่อนถอดฝาครอบ (C)

### ก่อนการใช้งานครั้งแรก

ขอแนะนำให้คุณทำความสะอาดชิ้นส่วนที่ถอดได้ (A, B, C, D, E, F, G) ก่อนใช้งานครั้งแรก (ดูส่วน "การทำความสะอาดและการดูแล") นำเครื่องออกจากบรรจุภัณฑ์ แล้ววางบนโต๊ะที่แข็งแรงมั่นคง ถอดฝาครอบ (C) และนำแผ่นป้องกันออกจากกรอง (D)

### การใช้งานเครื่อง

- วางส่วนร่อนน้ำผลไม้ (E) บนตัวเครื่อง (ดูภาพที่ 2)
- วางกรอง (D) ลงในส่วนร่อนน้ำผลไม้ (E) ตรวจสอบให้แน่ใจว่ากรองอยู่ติดกับเพลาชับ (K) (ดูภาพที่ 2)
- ติดฝาครอบ (C) บนเครื่อง เพื่อให้กากผลไม้ไหลออกด้านหลัง (ดูภาพที่ 4)



- ล็อกด้ามจับทั้งสอง (H) เข้ากับฝาครอบ (C) คุณจะได้ยินเสียง "คลิก" (ดูภาพที่ 5)
- เลื่อนสวิตช์ (A) เข้าไปในหลอดป้อน (B) ให้ตรงช่องสวิตช์ที่มีแนวเล็ก ๆ ในหลอดป้อน
- วางแก้วได้พวยสำหรับเท (F) ด้านหน้าเครื่อง (ดูภาพที่ 6)
- เสียบปลั๊กเครื่อง
- เริ่มใช้งานเครื่อง โดยใช้ปุ่มควบคุม (I)
- หั่นผักและผลไม้เป็นชิ้น ๆ หลังนำเมล็ดออกแล้ว หากจำเป็น
- ใส่ผลไม้หรือผักผ่านหลอดป้อน (B)
- ต้องใส่ผักและผลไม้ขณะที่มอเตอร์กำลังทำงานเท่านั้น
- อย่ากดที่สวิตช์แรงเกินไป (A) ห้ามใช้เครื่องใช้อื่น ๆ ห้ามกดอาหารด้วยนิ้วมือ
- เมื่อเสร็จแล้ว หยุดเครื่องโดยหมุนปุ่มควบคุม (I) ไปที่ 0 และรอนกว่ากรอง (D) จะหยุดทำงานจนสนิท
- เมื่อที่เก็บกาก (G) เต็ม หรือน้ำผลไม้ไหลช้าลง เทกากที่อยู่ในที่เก็บกากทิ้ง (G) แล้วทำความสะอาดกรอง (D) และฝาครอบ (C)

ส่วนผสม	น้ำหนักประมาณ (กก.)	ปริมาณน้ำผลไม้ (มล.)
แอปเปิล	1	650
ลูกแพร์	1	650
แครอท	1	550
แตงกวา	1 (แตงกวาประมาณ 2 ลูก)	600
สับปะรด	1	500
มะเขือเทศ	1	600
ขึ้นฉ่าย	1	700

### ห้ามใช้เครื่องต่อเนื่องนานกว่า 1 นาที

(\* ) คุณภาพและปริมาณของน้ำผลไม้แตกต่างกันไปตามความสดใหม่ของผักหรือผลไม้ และความหลากหลายของผักหรือผลไม้ ปริมาณของน้ำผลไม้ที่ระบุไว้ข้างต้นจึงเป็นจำนวนโดยประมาณ

## เคล็ดลับที่เป็นประโยชน์

- ล้างผลไม้ให้สะอาดดีก่อนใส่
- ไม่จำเป็นต้องปอกเปลือก ปอกเปลือกผลไม้ที่มีเปลือกหนา (และขม) เท่านั้น เช่น มะนาว สับปะรด (เอาแกนสับปะรดออก)
- การสกัดน้ำผลไม้จากเมล็ดอ่อน กล้วย อะโวคาโด แบล็กเบอร์รี่ มะเดื่อ มะเขือยาว และสตอร์วเบอร์รี่ ฯลฯ อาจทำได้ยาก
- เครื่องสกัดน้ำผลไม้ไม่ควรใช้กับอ้อยควิน และผลไม้ที่แข็งหรือมีเส้นใยมากเกินไป
- เลือกผลไม้สุกงอมและฝักที่สด เพราะจะให้นำมาฝักผลไม้ได้มากกว่า เครื่องนี้เหมาะสำหรับผลไม้อย่างเช่น แอปเปิ้ล ลูกแพร์ ส้ม ทับทิม สับปะรด ฯลฯ และฝักอย่างแครอท แตงกวา มะเขือเทศ บีทรูท และขึ้นฉ่าย ฯลฯ
- หากคุณใช้ผลไม้ที่สุกงอมเกินไป กรอง (D) มีโอกาสจะตันเร็วขึ้น

### ข้อมูลสำคัญ:

ควรดื่มน้ำผลไม้ทุกชนิดในทันที เมื่อน้ำผลไม้สัมผัสกับอากาศจะทำให้เกิดการออกซิไดซ์อย่างรวดเร็ว ซึ่งรสชาติ สี และคุณค่าทางอาหารอาจเปลี่ยนไป น้ำแอปเปิ้ลและลูกแพร์จะเปลี่ยนเป็นสีน้ำตาลอย่างรวดเร็ว เพิ่มน้ำมะนาวสองถึงสามหยดเพื่อชะลอการเปลี่ยนสีนี้

## การทำความสะอาดและการดูแล

- ทำความสะอาดชิ้นส่วนที่ถอดได้ทั้งหมด (A, B, C, D, F, G) ในเครื่องล้างจานได้ หรือล้างชิ้นส่วนในน้ำอุ่นและล้างในน้ำยาล้างจาน ห้ามใช้ฟองน้ำที่มีใยขัดล้าง
- เครื่องจะทำความสะอาดง่ายกว่าหากล้างด้วยน้ำทันทีหลังใช้งานแล้วทำความสะอาดทั้งหมดในภายหลัง
- ห้ามใช้แผ่นขัด อะซิโตน แอลกอฮอล์ ฯลฯ เพื่อทำความสะอาดเครื่อง
- ต้องทำความสะอาดกรอง (D) ด้วยความระมัดระวัง หลีกเลี่ยงการใช้วิธีผิดวิธี ซึ่งอาจทำให้เครื่องเสียหาย เปลี่ยนกรองทันทีที่พบร่องรอยการสึกหรอหรือความเสียหาย
- ทำความสะอาดชุดมอเตอร์ด้วยผ้าชุบน้ำหมาด ๆ

## ต้องทำอะไรหากเครื่องไม่ทำงาน?

ปัญหา	สาเหตุ	การแก้ปัญหา
เครื่องไม่ทำงาน	ไม่ได้เสียบปลั๊ก สวิตช์ไม่ได้อยู่ที่ "1" หรือ "2"	เสียบปลั๊กเครื่องเข้ากับเต้าเสียบที่มีแรงดันไฟฟ้าถูกต้อง เปิดใช้งานเครื่อง
	ฝาครอบ (C) ยึดไว้ไม่ถูกต้อง	ตรวจสอบว่าปิดและยึดฝาครอบ (C) ไว้อย่างถูกต้อง
	เครื่องร้อนเกินไปและปิดไว้	หมุนปุ่มควบคุม (I) ไปที่ 0 ถอดปลั๊กเครื่อง ปล่อยให้เย็นแล้วเดินเครื่องอีกครั้ง
เครื่องมีกลิ่นออกมาหรือร้อนเกินกว่าที่จะสัมผัสได้ เกิดควันหรือเสียงที่ผิดปกติ	ใส่กรอง (D) ไม่ถูกต้อง	ตรวจสอบว่าใส่กรอง (D) อย่างถูกต้อง
	ปริมาณอาหารที่จะทำการแปรรูปนั้นใหญ่เกินไป	พักเครื่องให้เย็นลง และลดปริมาณของอาหารที่ใช้
น้ำผลไม้ไม่ไหลอย่างถูกต้อง	ใส่ส่วนร่อนน้ำผลไม้ (E) ไม่ถูกต้อง	ตรวจสอบว่าใส่ส่วนร่อนน้ำผลไม้ (E) อย่างถูกต้อง
	กรอง (D) อุดตัน	ทำความสะอาดกรอง (D) และฝาครอบ (C) แล้วเทที่เก็บกาก (G)
<b>หากคุณมีปัญหาหรือข้อสงสัยอื่นใด กรุณาติดต่อสายด่วนช่วยเหลือที่ส่วนท้ายของเอกสารนี้</b>		

## อายุการใช้งานเครื่องใช้ไฟฟ้า



**โปรดคำนึงถึงสิ่งแวดล้อม**

- ① อุปกรณ์ของคุณประกอบด้วยวัสดุที่มีประโยชน์ ซึ่งสามารถนำกลับมาฟื้นคืนสภาพหรือนำกลับมาใช้ใหม่ได้
- ➔ นำไปทิ้ง ณ จุดเก็บรวบรวมขยะในท้องถิ่น

**УВАГА!** Інструкції з техніки безпеки входять до комплексу постачання даного приладу. Уважно ознайомтеся з ними перед першим використанням приладу. Зберігайте ці інструкції у легкодоступному місці, щоб мати змогу переглянути їх у будь-який момент.

## ОПИС ПРИЛАДУ

- |                                 |                                |
|---------------------------------|--------------------------------|
| <b>A</b> Штовхач                | <b>G</b> Контейнер для м'якуша |
| <b>B</b> Завантажувальна трубка | <b>H</b> Ручки фіксації        |
| <b>C</b> Кришка                 | <b>I</b> Кнопка керування      |
| <b>D</b> Фільтр                 | <b>J</b> Моторний блок         |
| <b>E</b> Ємність для соку       | <b>K</b> Вал приводу           |
| <b>F</b> Отвір подачі соку      | <b>L</b> Ніжки, що не ковзають |

## СИСТЕМА БЕЗПЕКИ

Щоб запустити соковитискач, кришка (**C**) має бути правильно встановлена (**мал. 3**), а ручки фіксації належним чином заблоковані (**мал. 5**).

Наприкінці циклу поверніть кнопку керування в положення «0» та зачекайте повної зупинки фільтра (**D**), перш ніж зняти кришку (**C**).

## ПЕРЕД ПЕРШИМ ВИКОРИСТАННЯМ

Рекомендується вимити всі знімні частини приладу (**A, B, C, D, E, F, G**) перед першим використанням (**див. розділ “Очищення та обслуговування”**).

Розпакуйте прилад і встановіть його на твердій стійкій поверхні, зніміть кришку (**C**) і захисне пакування з фільтра (**D**).

## ВИКОРИСТАННЯ ПРИЛАДУ

- Помістіть ємність для соку (**E**) на корпус пристрою (**див. мал. 2**).
- Помістіть фільтр (**D**) у ємність для соку (**E**). Переконайтеся, що фільтр правильно прикріплений до валу приводу (**K**) (**див. мал. 2**).
- Накрийте прилад кришкою (**C**) так, щоб отвір для виходу м'якуша був направлений назад (**див. мал. 4**).
- Зафіксуйте дві ручки (**H**) на кришці (**C**). Ви почуєте «кляцання» (**див. мал. 5**).
- Вставте штовхач (**A**) у завантажувальну трубку (**B**), сумістивши паз штовхача з маленьким виступом на завантажувальній трубці.
- Встановіть склянку під отвір подачі соку (**F**) в передній частині приладу (**див. мал. 6**).

- Підключіть прилад до мережі живлення.
  - Щоб увімкнути прилад, скористайтеся кнопкою керування (I).
  - Поріжте фрукти або овочі на шматочки, за потреби видаливши кісточки.
  - Засипте фрукти або овочі через завантажувальну трубку (B).
  - Фрукти та овочі можна засипати тільки, коли працює двигун.
  - Не тисніть на штовхач (A) надто сильно. Не використовуйте будь-яке інше приладдя.
- НИКОЛИ не проштовхуйте інгредієнти пальцями.**
- Після закінчення використання зупиніть прилад, повернувши кнопку керування (II) у положення «0», і дочекайтеся повної зупинки фільтра (D).
  - Коли контейнер для м'якуша (G) заповниться або потік соку сповільниться, спорожніть контейнер для м'якуша та очистіть сито (D) і кришку (C).

Інгредієнти	Приблизна вага (кг)	Кількість соку (мл)
Яблука	1	650
Груші	1	650
Морква	1	550
Огірки	1(прибл. 2 огірки)	600
Ананас	1	500
Помідори	1	600
Селера	1	700

**Не використовуйте прилад безперервно більше 1 хвилини.**

(\*) Якість і кількість соку можуть сильно відрізнятися залежно від свіжості фруктів або овочів і їх сорту. Тому вказані вище об'єми є лише приблизними.

## ПРАКТИЧНІ ПОРАДИ

- Ретельно мийте фрукти перед вийманням кісточок.
- Чистити шкірку не потрібно. Необхідно чистити від шкірки лише ті фрукти, які мають грубу або гірку шкірку, наприклад цитрусові або ананас (**видаліть серцевину**).
- Досить складно отримати сік із дині, бананів, авокадо, ожини, інжиру, баклажанів, полуниці тощо.
- Соковитискач не повинен використовуватися з кубиками льоду, цукровою тростиною та занадто твердими або волокнистими фруктами.
- Вибирайте свіжі та стиглі овочі та фрукти — вони дадуть більше соку. Цей прилад підходить для таких фруктів, як яблука, груші, апельсини, гранати, ананас тощо, а також таких овочів, як морква, огірки, помідори, буряк, селера тощо.
- Якщо використовувати перестиглі плоди, фільтр (**D**) може швидше забитися.

### **ВАЖЛИВО:**

Увесь сік необхідно вжити одразу. Під час контакту з повітрям сік дуже швидко окислюється, що може призвести до зміни смаку та кольору, а головне — поживної цінності. Яблучний і грушевий соки швидко темніють. Щоб сповільнити цей процес, додайте кілька крапель лимонного соку.

## ОЧИЩЕННЯ ТА ОБСЛУГОВУВАННЯ

- Усі знімні деталі (**A, B, C, D, F, G**) можна мити в посудомийній машині. Окрім того, їх можна мити в теплій воді із засобом для миття посуду. Не використовуйте абразивну губку для миття.

**Щоб полегшити очищення приладу, замочіть деталі одразу після використання, а потім повністю вимийте їх.**

Не використовуйте для очищення приладу абразивні губки, ацетон, спирт тощо.

- З фільтром (**D**) слід поводитися обережно. Неправильне поводження може пошкодити його. Замінійте фільтр, як тільки помітите ознаки його зносу або пошкодження.
- Протирайте моторний блок вологою тканиною.

## ЩО РОБИТИ, ЯКЩО ПРИЛАД НЕ ПРАЦЮЄ

ПРОБЛЕМИ	ПРИЧИНИ	ВИРІШЕННЯ
Прилад не працює.	Штепсель не підключений, кнопка керування не встановлена в положення «1» або «2».	Підключіть прилад до розетки з відповідною напругою. Увімкніть прилад.
	Кришка (C) не закріплена належним чином.	Переконайтеся, що кришка (C) встановлена і закріплена належним чином.
	Прилад перегрівся, і спрацювала захисна система.	Поверніть кнопку керування (I) в положення 0, відключіть прилад від розетки, дайте йому охолонути, а потім знову увімкніть його.
Під час роботи приладу відчувається сторонній запах, прилад сильно нагрівається, з нього виходить дим або лунає незвичний шум.	Фільтр (D) встановлено неналежним чином.	Переконайтеся, що фільтр (D) встановлений належним чином.
	Завантажено забагато продуктів.	Завантажено забагато продуктів для обробки. Дайте приладу охолонути та зменшіть кількість продуктів для обробки.
Сік не витікає належним чином.	Ємність для соку (E) не встановлена належним чином.	Переконайтеся, що ємність для соку (E) встановлена належним чином.
	Переконайтеся, що ємність для соку (E) встановлена належним чином.	Очистіть сито (D) та кришку (C). Потім спорожніть контейнер з м'якушем (G).
<p><b>У разі виникнення інших проблем чи запитань звертайтеся в службу підтримки клієнтів, телефон якої вказаний наприкінці цієї інструкції.</b></p>		

## ЗАКІНЧЕННЯ СТРОКУ СЛУЖБИ ЕЛЕКТРИЧНИХ ТА ЕЛЕКТРОННИХ ВИРОБІВ



### Захищаймо довкілля разом!

Цей прилад містить цінні матеріали, що підлягають вторинній переробці. Віднесіть цей прилад для утилізації в центр прийому побутових відходів.

<b>EN</b>	p. 4 – 7
<b>BG</b>	p. 8 – 11
<b>BS</b>	p. 12 – 15
<b>CS</b>	p. 16 – 19
<b>HU</b>	p. 20 – 23
<b>RO</b>	p. 24 – 27
<b>SK</b>	p. 28 – 31
<b>SL</b>	p. 32 – 35
<b>SR</b>	p. 36 – 39
<b>HR</b>	p. 40 – 43
<b>ET</b>	p. 44 – 47
<b>LV</b>	p. 48 – 51
<b>LT</b>	p. 52 – 55
<b>PL</b>	p. 56 – 59
<b>NL</b>	p. 60 – 63
<b>DA</b>	p. 64 – 67
<b>NO</b>	p. 68 – 71
<b>SV</b>	p. 72 – 75
<b>FI</b>	p. 76 – 79
<b>TR</b>	p. 80 – 83
<b>ES</b>	p. 84 – 87
<b>TH</b>	p. 88 – 91
<b>UK</b>	p. 92 – 95